

2020 Tokyo Thanks Match

東京都高等学校女子バスケットボール

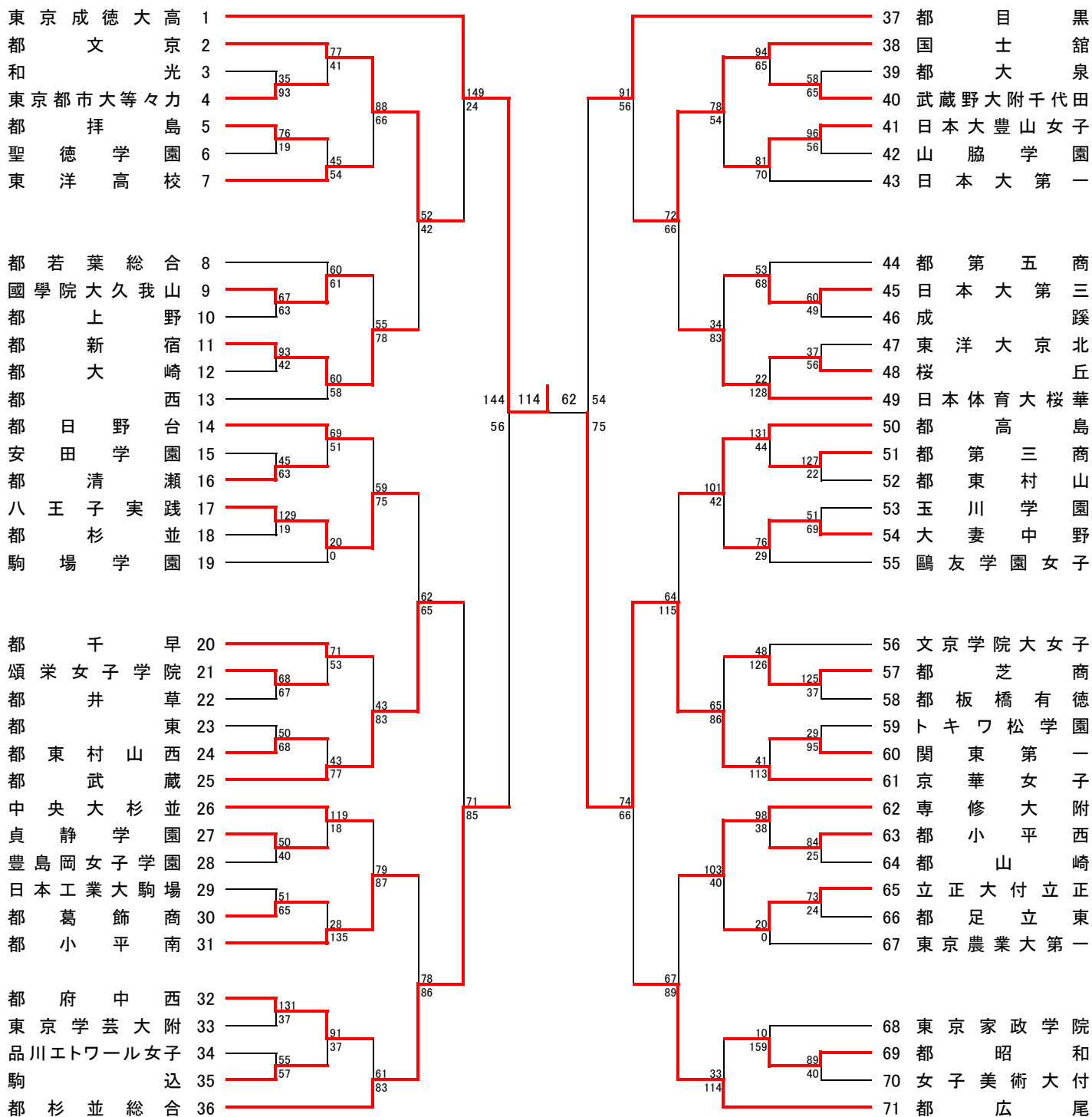
ベスト4 決勝リーグ①					
2020年11月3日 武蔵野の森総合スポーツプラザ (メインアリーナ)					
Zaコート 16:00	東京成徳大高	115	$\begin{bmatrix} 29 & - & 11 \\ 26 & - & 23 \\ 23 & - & 14 \\ 37 & - & 15 \end{bmatrix}$	63	実践学園
Zdコート 16:00	佼成学園女子	58	$\begin{bmatrix} 18 & - & 27 \\ 15 & - & 19 \\ 15 & - & 21 \\ 10 & - & 15 \end{bmatrix}$	82	八雲学園

順位決定予備戦					
2020年11月3日 都立府中西高等学校					
Fコート 14:30	京華女子	64	$\begin{bmatrix} 9 & - & 24 \\ 14 & - & 12 \\ 24 & - & 15 \\ 17 & - & 19 \end{bmatrix}$	70	文化学園大杉並
Fコート 16:00	明星学園	114	$\begin{bmatrix} 26 & - & 17 \\ 22 & - & 11 \\ 39 & - & 13 \\ 27 & - & 13 \end{bmatrix}$	54	国本女子

ベスト4決定戦					
2020年11月1日 武蔵野の森総合スポーツプラザ (メインアリーナ)					
Aブロック 決勝 Zaコート 13:00	東京成徳大高	114	$\begin{bmatrix} 36 & - & 17 \\ 28 & - & 10 \\ 25 & - & 23 \\ 25 & - & 12 \end{bmatrix}$	62	京華女子
Bブロック 決勝 Zdコート 13:00	実践学園	76	$\begin{bmatrix} 19 & - & 10 \\ 20 & - & 10 \\ 14 & - & 17 \\ 23 & - & 12 \end{bmatrix}$	49	文化学園大杉並
Cブロック 決勝 Zaコート 14:30	明星学園	70	$\begin{bmatrix} 15 & - & 11 \\ 14 & - & 13 \\ 16 & - & 21 \\ 19 & - & 19 \\ 6 & - & 10 \end{bmatrix}$	74	佼成学園女子
Dブロック 決勝 Zdコート 14:30	八雲学園	97	$\begin{bmatrix} 29 & - & 16 \\ 26 & - & 22 \\ 17 & - & 23 \\ 25 & - & 9 \end{bmatrix}$	70	国本女子

Aブロック

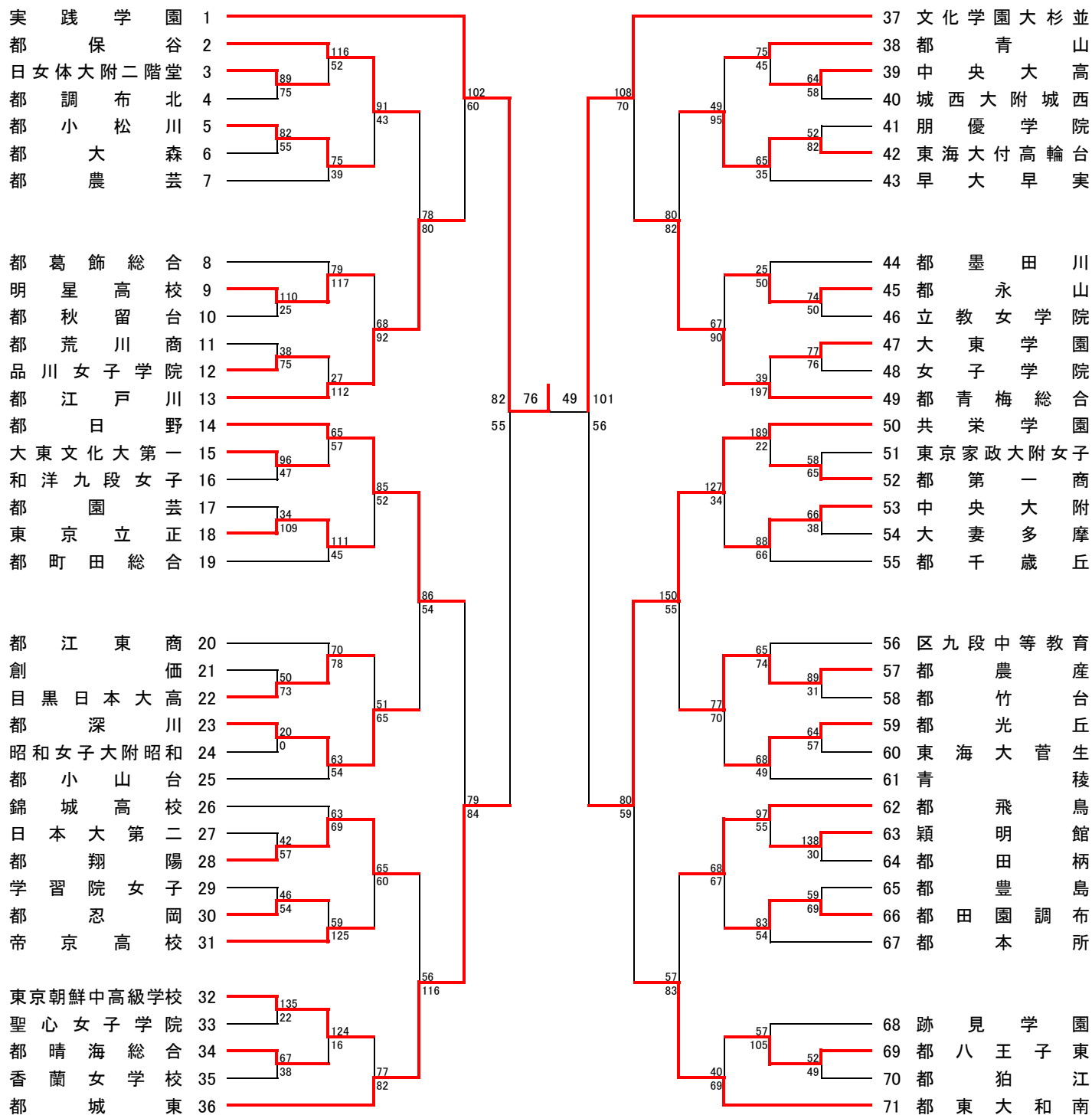
9/6 9/13 9/20 9/21 9/27 10/4 10/4 9/27 9/21 9/20 9/13 9/6



試合開始予定時刻 第1試合 9:00 第2試合 10:30 第3試合 12:00
 (9/27、10/4は上記参照) 第4試合 13:30 第5試合 15:00 第6試合 16:30

Bブロック

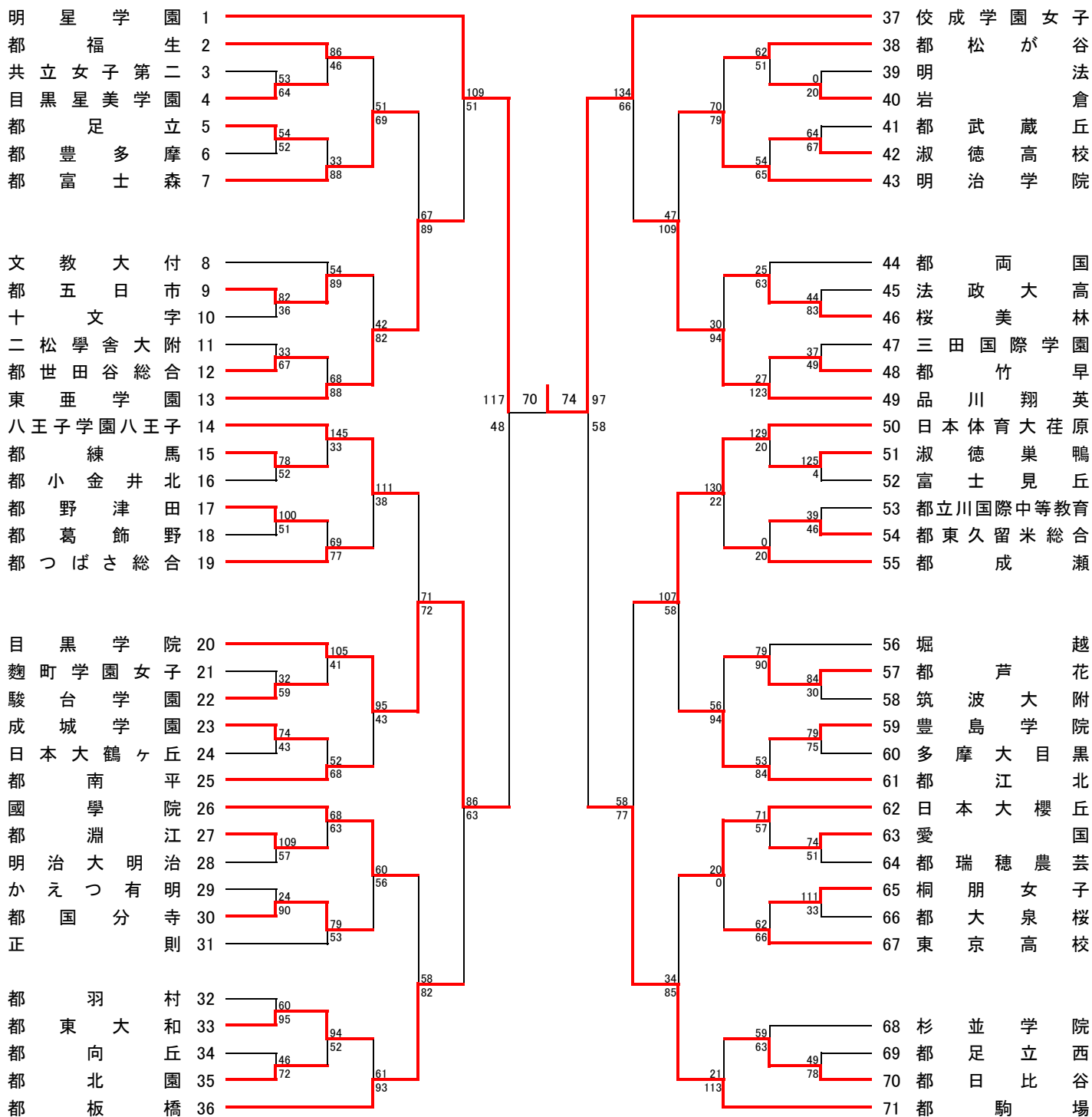
9/6 9/13 9/20 9/21 9/27 10/4 10/4 9/27 9/21 9/20 9/13 9/6



試合開始予定時刻 第1試合 9:00 第2試合 10:30 第3試合 12:00
 (9/27、10/4は上記参照) 第4試合 13:30 第5試合 15:00 第6試合 16:30

Cブロック

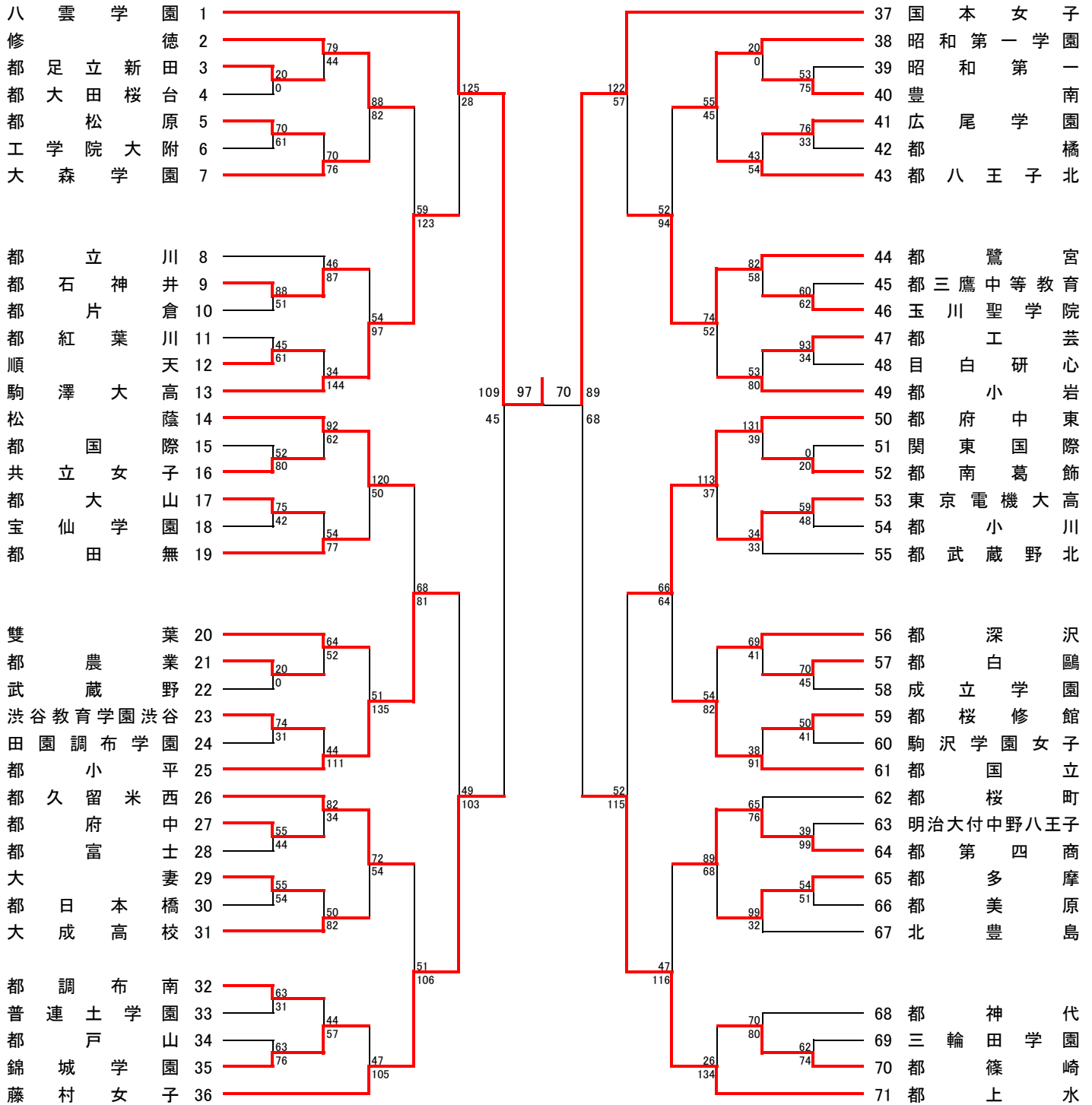
9/6 9/13 9/20 9/21 9/27 10/4 10/4 9/27 9/21 9/20 9/13 9/6



試合開始予定時刻 第1試合 9:00 第2試合 10:30 第3試合 12:00
 (9/27、10/4は上記参照) 第4試合 13:30 第5試合 15:00 第6試合 16:30

Dブロック

9/6 9/13 9/20 9/21 9/27 10/4 10/4 9/27 9/21 9/20 9/13 9/6



試合開始予定時刻 第1試合 9:00 第2試合 10:30 第3試合 12:00
 (9/27、10/4は上記参照) 第4試合 13:30 第5試合 15:00 第6試合 16:30