

2020 Tokyo Thanks Match

東京都高等学校女子バスケットボール

ベスト4 決勝リーグ②		2020年11月8日 武蔵野の森総合スポーツプラザ (メインアリーナ)													
Zaコート 16:00	東京成徳大高 91	<table border="1"> <tr><td>24</td><td>-</td><td>13</td></tr> <tr><td>27</td><td>-</td><td>6</td></tr> <tr><td>20</td><td>-</td><td>15</td></tr> <tr><td>20</td><td>-</td><td>14</td></tr> </table>	24	-	13	27	-	6	20	-	15	20	-	14	48 佼成学園女子
24	-	13													
27	-	6													
20	-	15													
20	-	14													
Zdコート 16:00	実践学園 73	<table border="1"> <tr><td>24</td><td>-</td><td>21</td></tr> <tr><td>23</td><td>-</td><td>18</td></tr> <tr><td>14</td><td>-</td><td>37</td></tr> <tr><td>12</td><td>-</td><td>35</td></tr> </table>	24	-	21	23	-	18	14	-	37	12	-	35	111 八雲学園
24	-	21													
23	-	18													
14	-	37													
12	-	35													

順位決定戦		2020年11月8日 都立板橋高等学校													
Iコート 7位決定戦 14:30	京華女子 69	<table border="1"> <tr><td>19</td><td>-</td><td>14</td></tr> <tr><td>7</td><td>-</td><td>21</td></tr> <tr><td>13</td><td>-</td><td>25</td></tr> <tr><td>30</td><td>-</td><td>23</td></tr> </table>	19	-	14	7	-	21	13	-	25	30	-	23	83 国本女子
19	-	14													
7	-	21													
13	-	25													
30	-	23													
Iコート 5位決定戦 16:00	文化学園大杉並 70	<table border="1"> <tr><td>15</td><td>-</td><td>11</td></tr> <tr><td>19</td><td>-</td><td>19</td></tr> <tr><td>11</td><td>-</td><td>25</td></tr> <tr><td>25</td><td>-</td><td>14</td></tr> </table>	15	-	11	19	-	19	11	-	25	25	-	14	69 明星学園
15	-	11													
19	-	19													
11	-	25													
25	-	14													

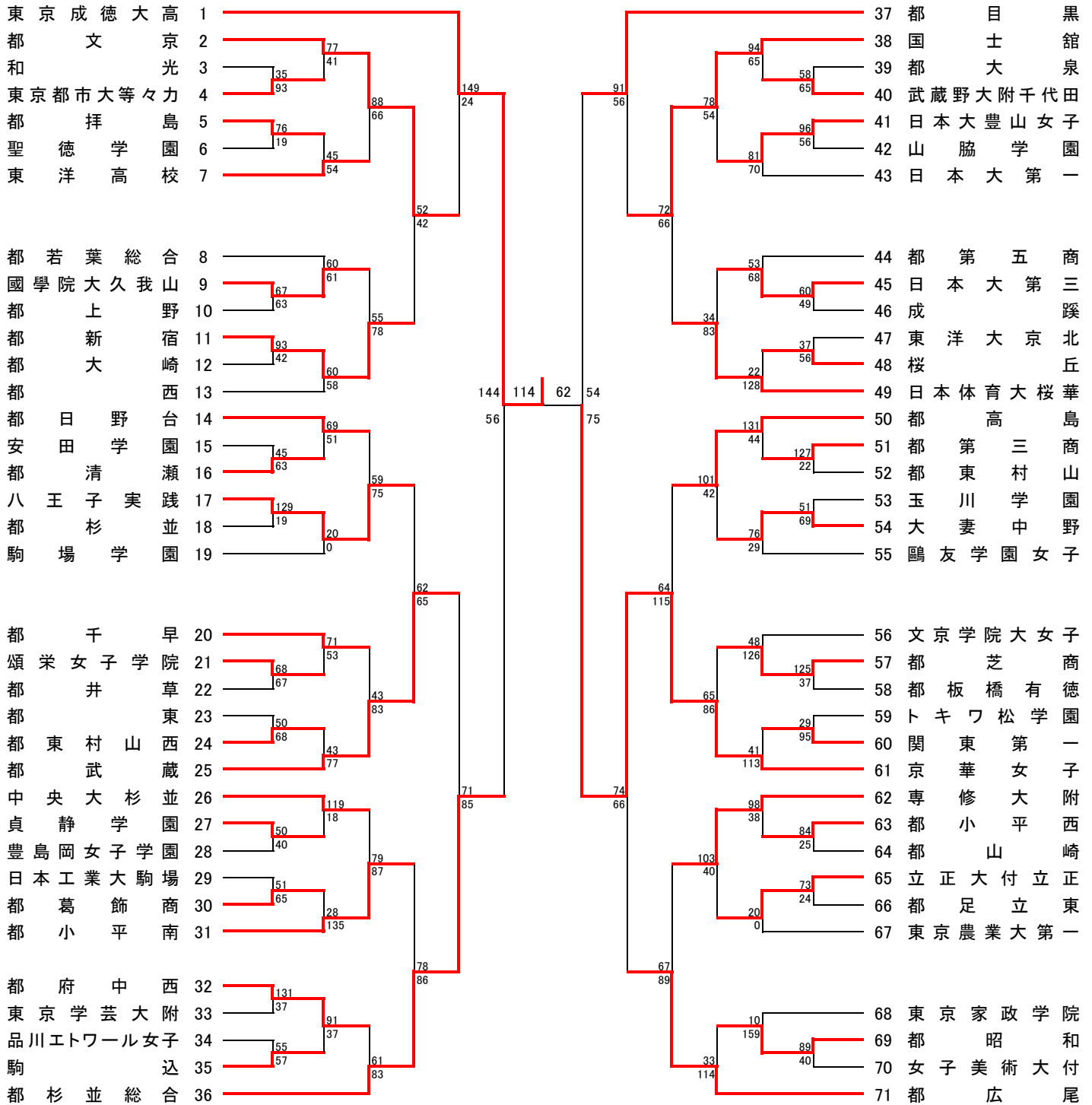
ベスト4 決勝リーグ①		2020年11月3日 武蔵野の森総合スポーツプラザ (メインアリーナ)													
Zaコート 16:00	東京成徳大高 115	<table border="1"> <tr><td>29</td><td>-</td><td>11</td></tr> <tr><td>26</td><td>-</td><td>23</td></tr> <tr><td>23</td><td>-</td><td>14</td></tr> <tr><td>37</td><td>-</td><td>15</td></tr> </table>	29	-	11	26	-	23	23	-	14	37	-	15	63 実践学園
29	-	11													
26	-	23													
23	-	14													
37	-	15													
Zdコート 16:00	佼成学園女子 58	<table border="1"> <tr><td>18</td><td>-</td><td>27</td></tr> <tr><td>15</td><td>-</td><td>19</td></tr> <tr><td>15</td><td>-</td><td>21</td></tr> <tr><td>10</td><td>-</td><td>15</td></tr> </table>	18	-	27	15	-	19	15	-	21	10	-	15	82 八雲学園
18	-	27													
15	-	19													
15	-	21													
10	-	15													

順位決定予備戦		2020年11月3日 都立府中西高等学校													
Fコート 14:30	京華女子 64	<table border="1"> <tr><td>9</td><td>-</td><td>24</td></tr> <tr><td>14</td><td>-</td><td>12</td></tr> <tr><td>24</td><td>-</td><td>15</td></tr> <tr><td>17</td><td>-</td><td>19</td></tr> </table>	9	-	24	14	-	12	24	-	15	17	-	19	70 文化学園大杉並
9	-	24													
14	-	12													
24	-	15													
17	-	19													
Fコート 16:00	明星学園 114	<table border="1"> <tr><td>26</td><td>-</td><td>17</td></tr> <tr><td>22</td><td>-</td><td>11</td></tr> <tr><td>39</td><td>-</td><td>13</td></tr> <tr><td>27</td><td>-</td><td>13</td></tr> </table>	26	-	17	22	-	11	39	-	13	27	-	13	54 国本女子
26	-	17													
22	-	11													
39	-	13													
27	-	13													

ベスト4決定戦		2020年11月1日 武蔵野の森総合スポーツプラザ (メインアリーナ)	
Aブロック 決勝 Zaコート 13:00	東京成徳大高 114	$\begin{bmatrix} 36 & - & 17 \\ 28 & - & 10 \\ 25 & - & 23 \\ 25 & - & 12 \end{bmatrix}$	62 京華女子
Bブロック 決勝 Zdコート 13:00	実践学園 76	$\begin{bmatrix} 19 & - & 10 \\ 20 & - & 10 \\ 14 & - & 17 \\ 23 & - & 12 \end{bmatrix}$	49 文化学園大杉並
Cブロック 決勝 Zaコート 14:30	明星学園 70	$\begin{bmatrix} 15 & - & 11 \\ 14 & - & 13 \\ 16 & - & 21 \\ 19 & - & 19 \\ 6 & - & 10 \end{bmatrix}$	74 佼成学園女子
Dブロック 決勝 Zdコート 14:30	八雲学園 97	$\begin{bmatrix} 29 & - & 16 \\ 26 & - & 22 \\ 17 & - & 23 \\ 25 & - & 9 \end{bmatrix}$	70 国本女子

Aブロック

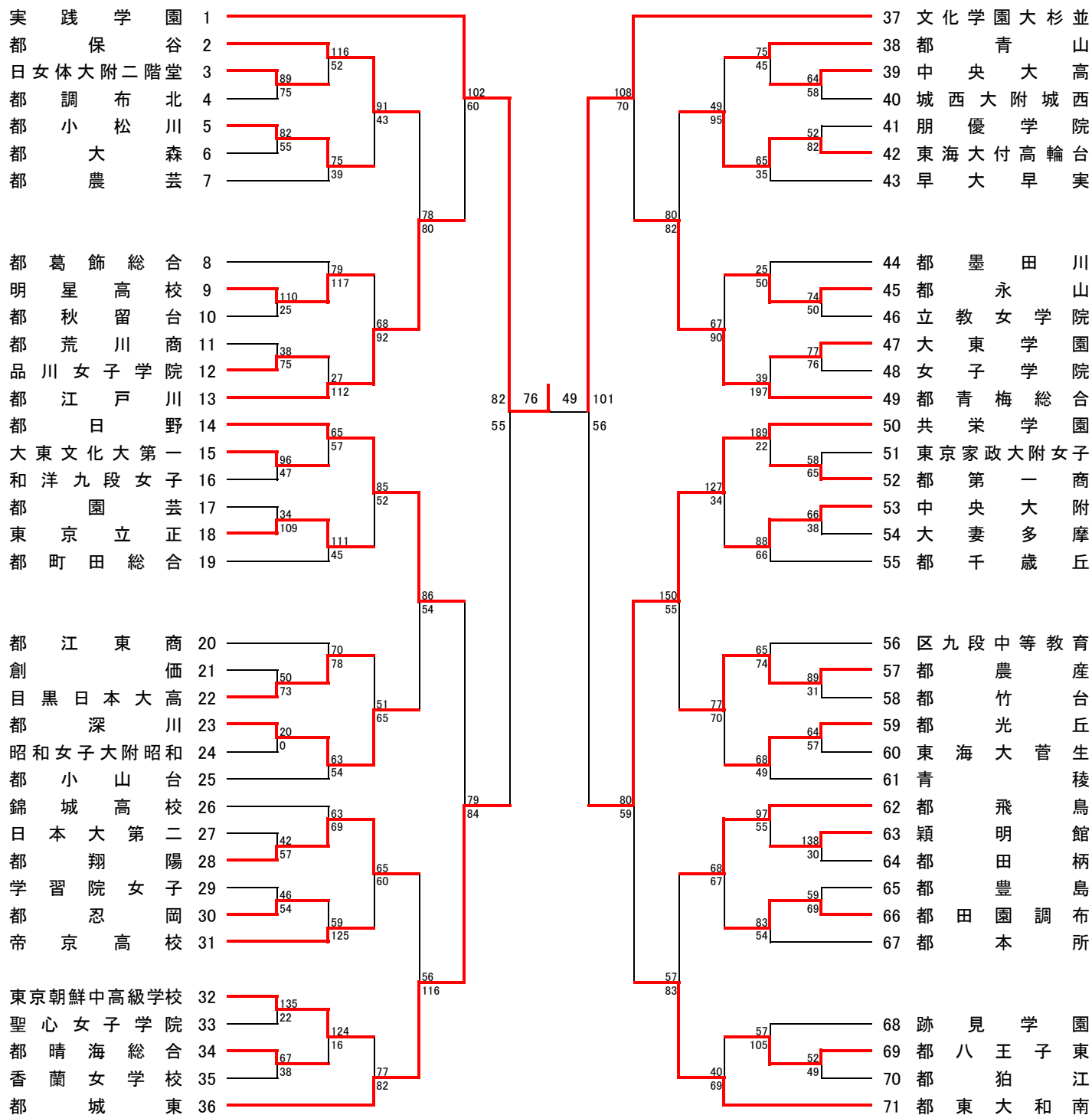
9/6 9/13 9/20 9/21 9/27 10/4 10/4 9/27 9/21 9/20 9/13 9/6



試合開始予定時刻 第1試合 9:00 第2試合 10:30 第3試合 12:00
 (9/27、10/4は上記参照) 第4試合 13:30 第5試合 15:00 第6試合 16:30

Bブロック

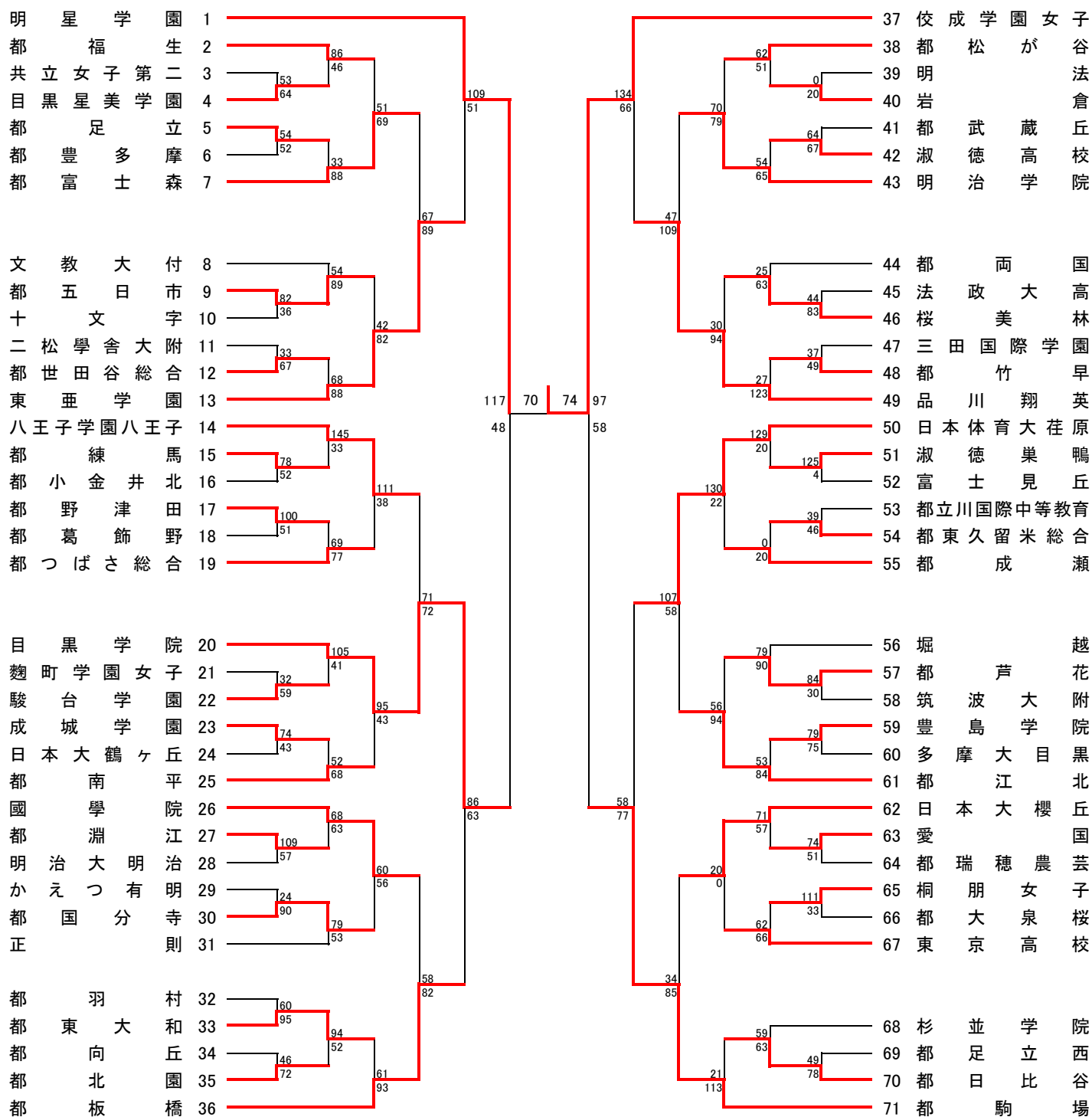
9/6 9/13 9/20 9/21 9/27 10/4 10/4 9/27 9/21 9/20 9/13 9/6



試合開始予定時刻 第1試合 9:00 第2試合 10:30 第3試合 12:00
 (9/27、10/4は上記参照) 第4試合 13:30 第5試合 15:00 第6試合 16:30

Cブロック

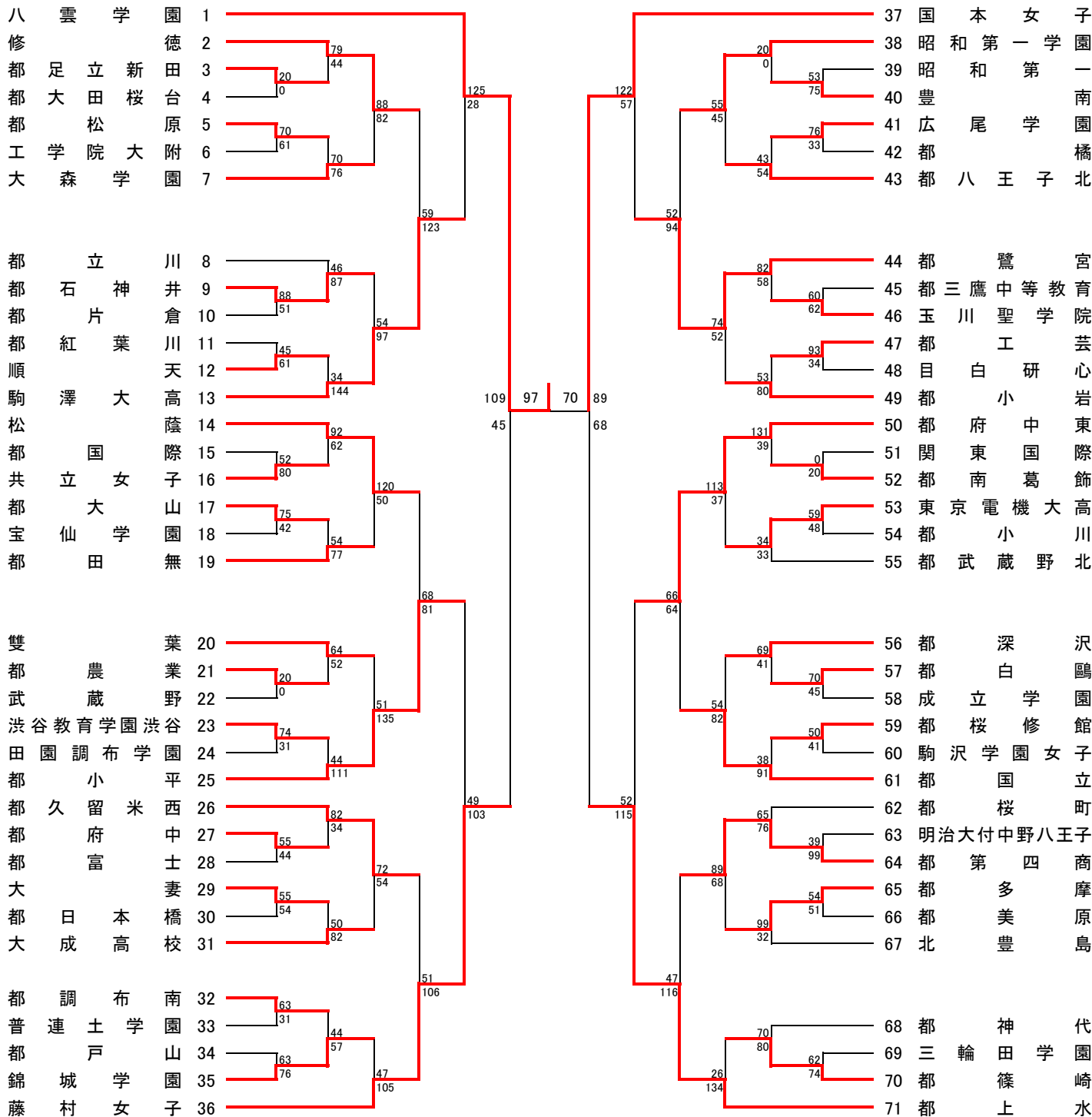
9/6 9/13 9/20 9/21 9/27 10/4 10/4 9/27 9/21 9/20 9/13 9/6



試合開始予定時刻 第1試合 9:00 第2試合 10:30 第3試合 12:00
 (9/27、10/4は上記参照) 第4試合 13:30 第5試合 15:00 第6試合 16:30

Dブロック

9/6 9/13 9/20 9/21 9/27 10/4 10/4 9/27 9/21 9/20 9/13 9/6



試合開始予定時刻

第1試合 9:00 第2試合 10:30 第3試合 12:00
 (9/27、10/4は上記参照) 第4試合 13:30 第5試合 15:00 第6試合 16:30