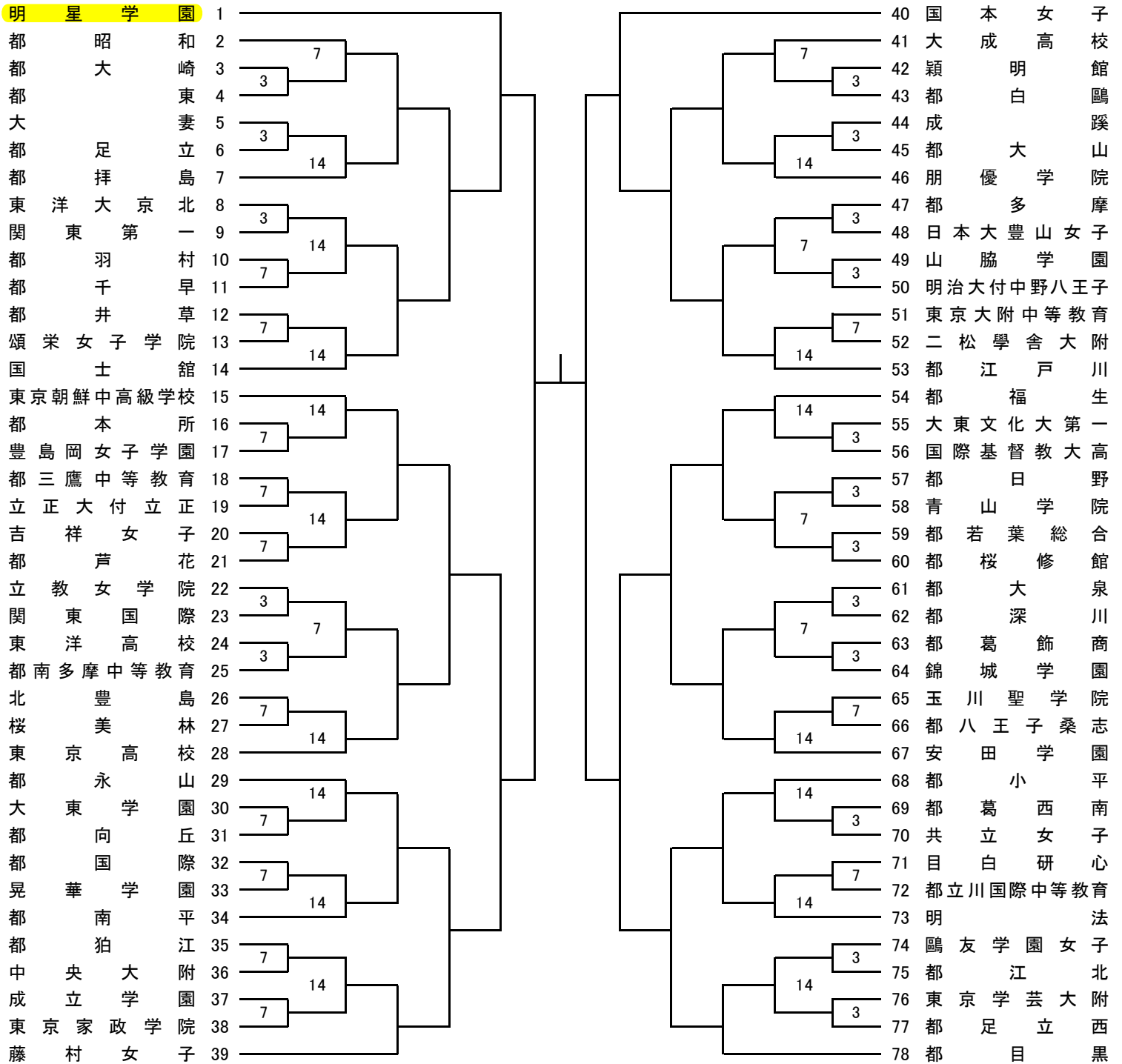


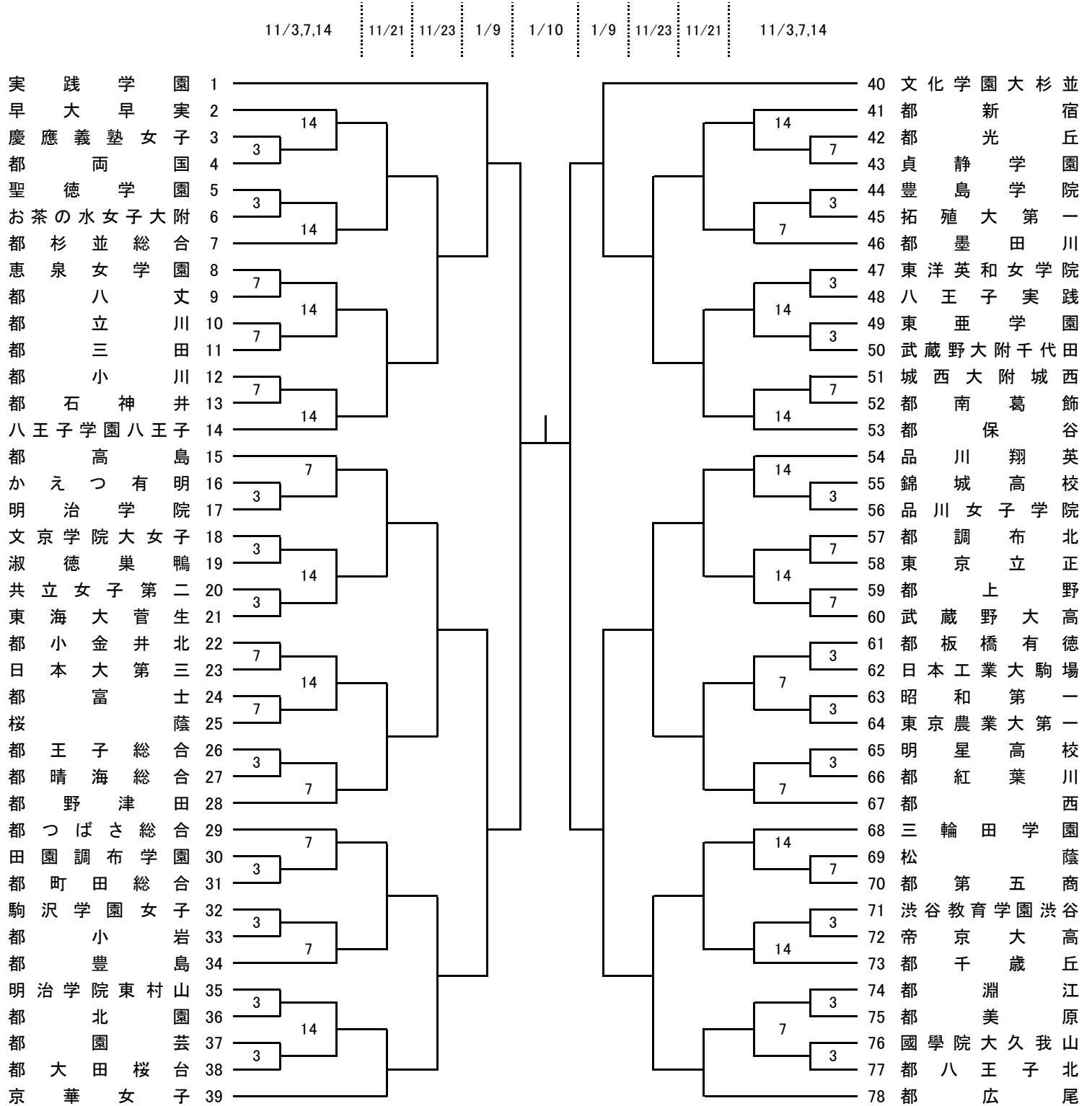
# A ブロック

11/3,7,14    11/21    11/23    1/9    1/10    1/9    11/23    11/21    11/3,7,14



**試合開始予定時刻**    第1試合 9:00    第2試合 10:30    第3試合 12:00  
 (1/9は上記参照)    第4試合 13:30    第5試合 15:00    第6試合 16:30

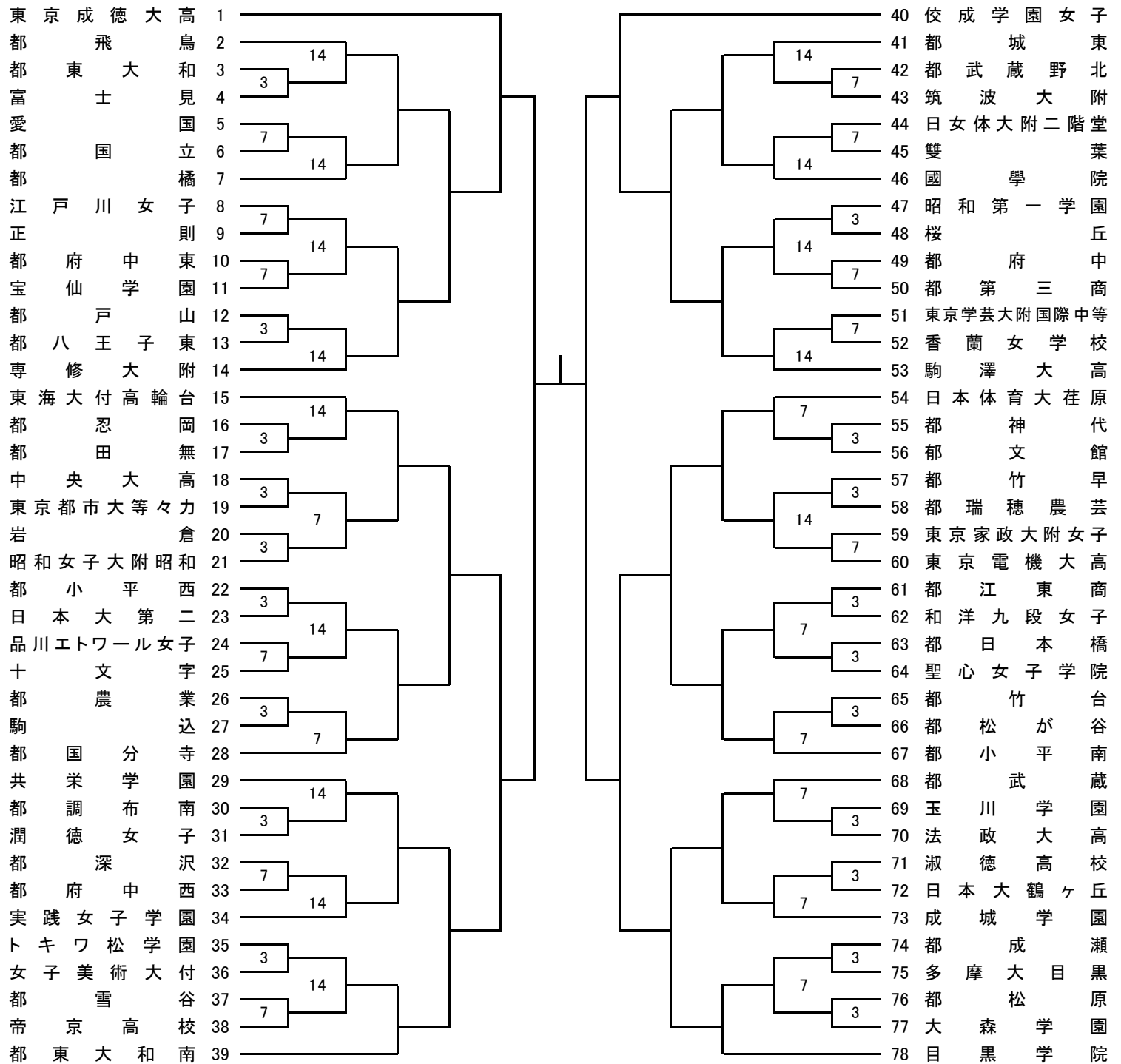
### B ブロック



**試合開始予定時刻**    第1試合 9:00    第2試合 10:30    第3試合 12:00  
 (1/9は上記参照)    第4試合 13:30    第5試合 15:00    第6試合 16:30

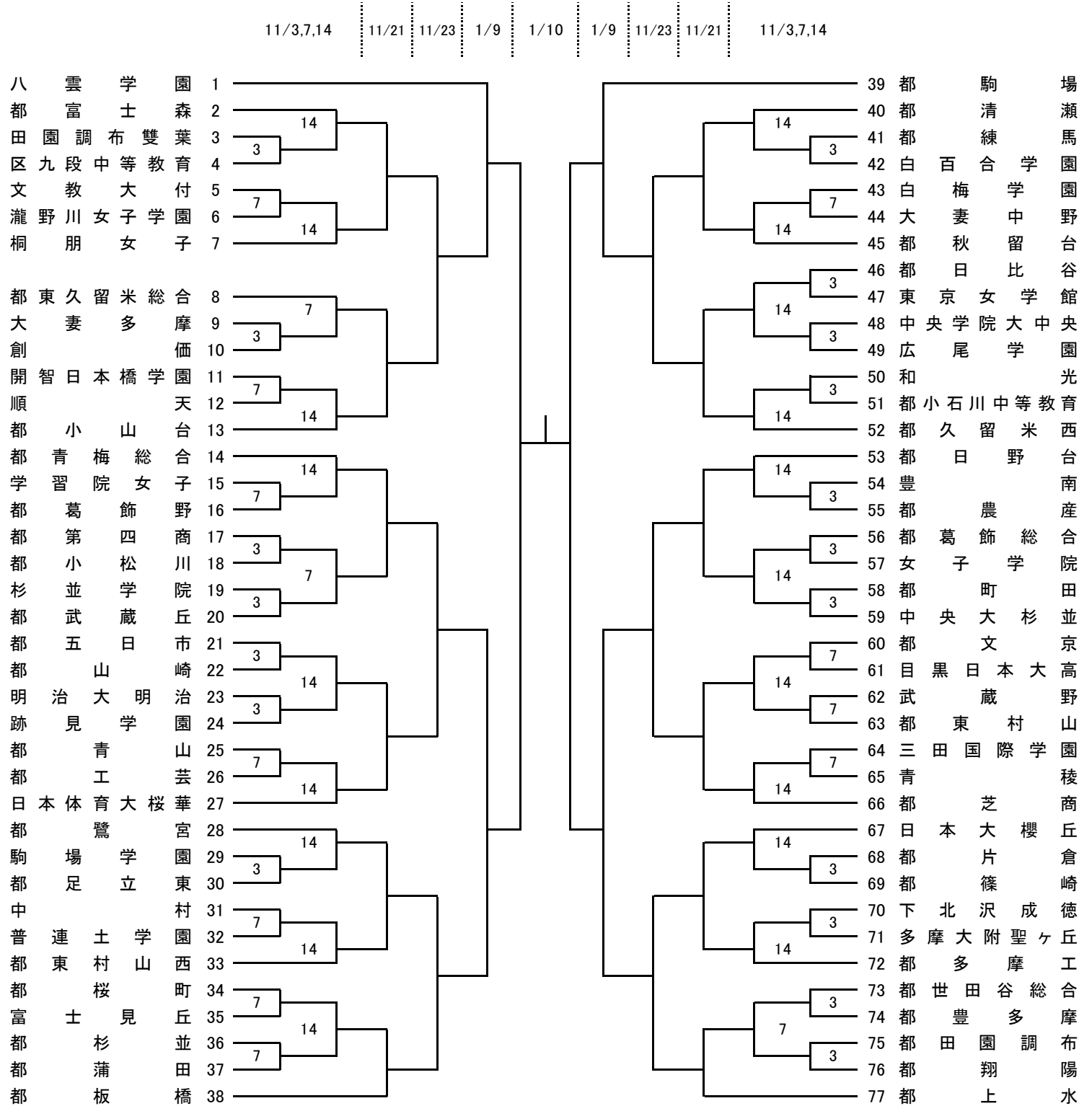
### C ブロック

11/3,7,14    11/21   11/23   1/9   1/10   1/9   11/23   11/21   11/3,7,14



**試合開始予定時刻**    第1試合   9:00    第2試合   10:30    第3試合   12:00  
 (1/9は上記参照)    第4試合   13:30    第5試合   15:00    第6試合   16:30

### D ブロック



**試合開始予定時刻**    第1試合 9:00    第2試合 10:30    第3試合 12:00  
 (1/9は上記参照)    第4試合 13:30    第5試合 15:00    第6試合 16:30

## 【上位4チームによるリーグ戦 5～8位の順位決定戦】

日程	会場	時間	試合記号	Aチーム(淡色) — Bチーム(濃色)
1月16日 (日)	佼成学園 女子	10:00	順位決定予備戦(イ)	Aブロック2位 — Bブロック2位
		11:30	順位決定予備戦(ロ)	Cブロック2位 — Dブロック2位
		13:00	決勝リーグ(ハ)	<b>Aブロック1位</b> — Bブロック1位
		14:30	決勝リーグ(ニ)	Cブロック1位 — Dブロック1位

日程	会場	時間	試合記号	Aチーム(淡色) — Bチーム(濃色)
1月22日 (土)	都大山	13:00	決勝リーグ	<b>(ハ)の勝ち</b> — (ニ)の負け
		14:30		<u>(ハ)の負け</u> — (ニ)の勝ち
1月23日 (日)	東京農業大 第一	10:00	7位決定戦	(イ)の負け — (ロ)の負け
		11:30	5位決定戦	(イ)の勝ち — (ロ)の勝ち
		13:00	決勝リーグ	<u>(ハ)の負け</u> — (ニ)の負け
		14:30		<b>(ハ)の勝ち</b> — (ニ)の勝ち

## ★ リーグ戦の結果

- ※ チームの順位は勝敗記録によって決定される。勝ったチームは勝ち点2, 負けたチームは勝ち点1, ゲームを没収されたチームは勝ち点0とする。
- ※ グループ内で、全ゲームの勝敗記録が2チーム以上で同じ場合、その2チーム以上のチーム間での対戦成績によって順位を決定する。
- ※ 2チーム以上のチーム間での勝敗記録が同じ場合、次の順序でさらなる基準が適用される。
  - ①当該チームの対戦での得失点差の大きい方。〈得失点差=総得点-総失点〉
  - ②当該チームの対戦での得点数の大きい方。
  - ③グループ内の全ゲームでの得失点差の大きい方。
  - ④グループ内の全ゲームでの得点数の大きい方。
- ※ これらの基準によっても順位が決定できない場合は、「2021～日本バスケットボール協会競技規則 D:チームの順位決定方法」(P.95～)に従って上位チームを決定する。