

4/29 16:45更新

令和4年度

東京都高等学校女子バスケットボール

春季大会

兼 関東高等学校女子バスケットボール大会

東京都予選

試合日

4月10日(日) 17日(日) 24日(日) 29日(金)
5月1日(日) 3日(火) 4日(水)

試合会場

A	都芝商	S	専修大附
B	都江東商	T	都豊島
C	都高島	U	都葛飾総合
D	都小岩	V	都上水
E	佼成学園女子	W	都武蔵丘
F	都杉並総合	X	都小平西
G	都東大和南	Y	都五日市
H	都日比谷	Z	都多摩
I	都板橋	駒	都駒場
J	杉並学院	文	都文京
K	都飛鳥	清	都清瀬
L	都淵江	輪	三輪田学園
M	都武蔵	学	学習院女子
N	都野津田	久	都東久留米総合
O	都青梅総合	目	都目黒
Pa・Pb	東京農業大第一	朋	朋優学院
Q	都保谷	福	都福生
R	都三鷹中等教育	武a・武b	武蔵野の森総合スポーツプラザ
		共	共立女子第二

主催 東京都高等学校体育連盟
(一社)東京都バスケットボール協会
主管 東京都高等学校体育連盟バスケットボール女子専門部

【大会規定】

- 1 大会参加資格は、「令和4年度 行事予定表・各種規定・大会等要項」による。
- 2 競技規則は、当部で特に定めるもののほかは、「2022バスケットボール競技規則」を採用する。
- 3 組み合わせ番号の小さいチームのベンチは、センターサークルよりオフィシャル席に向かって右側、前半シュートするゴールは相手ベンチ側とする。
- 4 メンバー表の提出は、1試合目のものは少なくともゲーム開始の30分前に、コート校指定の場所に提出する。2試合目以降のものは前のゲームのハーフタイムに提出する。用紙は連盟所定の様式以外受け付けない。
- 5 試合中ベンチにはメンバー表に記入された選手18名（ユニフォームを着ている人）の他に、引率責任者、コーチ、アシスタントコーチ、マネージャー各1名の4名以外入ってはならない。
- 6 ゲーム開始前及びハーフタイムのインターバルは10分とする。コーチによるスコアシートの確認とサインは、ゲーム開始予定時刻の5分前までとする。
- 7 前の試合のハーフタイム及び試合前のコート上でのウォーミング・アップは、登録された18人で行う。ウォーミング・アップでのリバウンドなどもベンチに入る者で行う。
- 8 ユニフォームは、組み合わせ番号の小さいチームが白色を着用する。ダブルヘッダーの場合は対戦チームで話し合って決めても良い。ユニフォームの色を交換した際はコート主任に申し出る。（「令和4年度 行事予定表・各種規定・大会等要項」のP.12 ユニフォーム規定・女子専門部規定に合致していること）
- 9 オフィシャルは、原則として第1試合は会場校、それ以降は前の試合の勝ちチームがテーブル、得点掲示及びフロアワイパーを担当する。ただし、ダブルヘッダーの場合は、前のゲームの負けチームがすべてを行う。
- 10 ゲーム中選手は、装飾品（指輪・ネックレス・ピアス・髪止めなど）を身につけてはいけない。また、爪を短く切っておく。詳細は、「2022バスケットボール競技規則—4-4-2」を参照する。
- 11 不正選手出場、無断棄権などの場合は、1年間公式大会の出場を停止とする。
- 12 試合開始予定時刻（ただし、4月29日、5月3・4日を除く）
① 9:00 ② 10:30 ③ 12:00 ④ 13:30 ⑤ 15:00 ⑥ 16:30
- 13 この大会の結果、上位8チームを、6月11・12日に栃木県宇都宮市で行われる関東高等学校女子バスケットボール大会の、東京都代表とする。
- 14 本大会は、ベスト16のチームを最終日に表彰する。

【注意事項】

- 1 必ず引率責任者が引率する。試合開始時刻に引率責任者がいない場合は、没収試合とする。引率責任者は、試合中は必ずベンチに入り、試合当日は生徒の行動すべてに責任を負うものとする。
- 2 会場校は、第1試合開始50分前に開門する。それまでは、校門前またはコート主任に指定された場所で静かに待つ。更衣をしたり、準備運動・練習などをしたりしない。
- 3 会場に到着をしたら、引率責任者は直ちにコート主任に到着の報告をし、指示を受ける。また、下校の際も、引率責任者がコート主任に必ず連絡をする。
- 4 会場校の施設は、指定されたところ以外勝手に立ち入らない。練習はコート主任に指定された場所で行う。また、屋外で練習する場合は、必ず外用の運動靴に履きかえる。
- 5 貴重品は各チームで責任を持って管理し、ゲーム中もベンチで確実に管理する。
- 6 ベンチや応援席での応援では、鳴り物を使用することを禁止とする。たいてい音を出す目的で、メガホンやうちわ等を使用することも禁止とする。
- 7 体育館内および指定された場所は土足厳禁とする。
- 8 試合の結果などを会場校に問い合わせることは禁止とする。

- 9 ビン・カンの持ちこみは禁止とする。会場校に迷惑が掛からないように、チームで出たゴミなどは全て各自が自宅まで持ち帰る。応援に来る人にも必ず伝える。
- 10 VTR撮影をする際はバッテリーを使用し、会場校の電源は使用しない。

※ 道に広がって歩いたり、大声で騒いだりして、会場近隣の方々に迷惑をかけないよう、移動時のマナーにはくれぐれも注意してください。ご協力をお願いいたします。

【感染症対策に関するお願い】

今大会は感染症対策のため、特別な対応が必要となります。大会運営へのご理解・ご協力をお願いします。

詳細は、本連盟ホームページにありますので、上記の【注意事項】とあわせ、「大会開催における感染症拡大防止対策全般に関するガイドライン（R4年版）」をチームで必ず情報を共有し、徹底してください。今後、状況により対応が変更となる場合もあります。ホームページで最新の情報を発信しますので、こまめに確認していただけますよう、よろしく申し上げます。

本連盟ホームページ <http://hsw.tokyobasketball.jp/>

〔関東高等学校女子バスケットボール大会 東京都代表出場校〕

- 平成 11 年 東京成徳大高・実践学園・明星学園・東亜学園・青稜・共栄学園・東京朝鮮中高級学校・都豊島
- 平成 12 年 明星学園・東京成徳大高・実践学園・東亜学園・佼成学園女子・八王子・国本女子・共栄学園
- 平成 13 年 明星学園・実践学園・東京成徳大高・東亜学園・東京立正・国本女子・青稜・八王子
- 平成 14 年 明星学園・東京成徳大高・東亜学園・実践学園・国本女子・青稜・八雲学園・都駒場
- 平成 15 年 東京成徳大高・実践学園・都駒場・東亜学園・佼成学園女子・共栄学園・青稜・松蔭
- 平成 16 年 東京成徳大高・明星学園・実践学園・東亜学園・東京立正・文化女子大附杉並・藤村女子・八王子
- 平成 17 年 東京成徳大高・明星学園・実践学園・東亜学園・都駒場・八雲学園・藤村女子・東京立正
- 平成 18 年 東京成徳大高・明星学園・実践学園・八雲学園・東亜学園・共栄学園・都駒場・佼成学園女子
- 平成 19 年 東京成徳大高・実践学園・文化女子大附杉並・八雲学園・共栄学園・東亜学園・藤村女子・駒澤大高
- 平成 20 年 東京成徳大高・明星学園・実践学園・八雲学園・藤村女子・文化女子大附杉並・都日野・都大泉
- 平成 21 年 東京成徳大高・明星学園・実践学園・藤村女子・八雲学園・駒澤大高・共栄学園・文化女子大附杉並
- 平成 22 年 東京成徳大高・実践学園・八雲学園・明星学園・駒澤大高・藤村女子・佼成学園女子・都駒場
- 平成 23 年 明星学園・東京成徳大高・実践学園・八雲学園・文化学園大杉並・駒澤大高・藤村女子・都広尾
- 平成 24 年 八雲学園・文化学園大杉並・明星学園・東京成徳大高・実践学園・藤村女子・国本女子・都江戸川
- 平成 25 年 東京成徳大高・明星学園・文化学園大杉並・八雲学園・実践学園・東亜学園・国本女子・共栄学園
- 平成 26 年 明星学園・八雲学園・東京成徳大高・文化学園大杉並・藤村女子・実践学園・国本女子・共栄学園
- 平成 27 年 八雲学園・東京成徳大高・明星学園・国本女子・実践学園・文化学園大杉並・藤村女子・駒澤大高・佼成学園女子
- 平成 28 年 八雲学園・東京成徳大高・明星学園・国本女子・駒澤大高・藤村女子・実践学園・佼成学園女子
- 平成 29 年 東京成徳大高・明星学園・八雲学園・国本女子・佼成学園女子・都広尾・文化学園大杉並・実践学園
- 平成 30 年 八雲学園・明星学園・東京成徳大高・文化学園大杉並・佼成学園女子・国本女子・実践学園・八王子学園八王子
- 平成 31 年 東京成徳大高・八雲学園・明星学園・実践学園・佼成学園女子・文化学園大杉並・国本女子・藤村女子
- 令和 2 年 〈大会中止〉 ※ 新型コロナウイルス感染症対策
- 令和 3 年 明星学園・東京成徳大高・八雲学園・文化学園大杉並・実践学園・佼成学園女子・都目黒・目黒学院

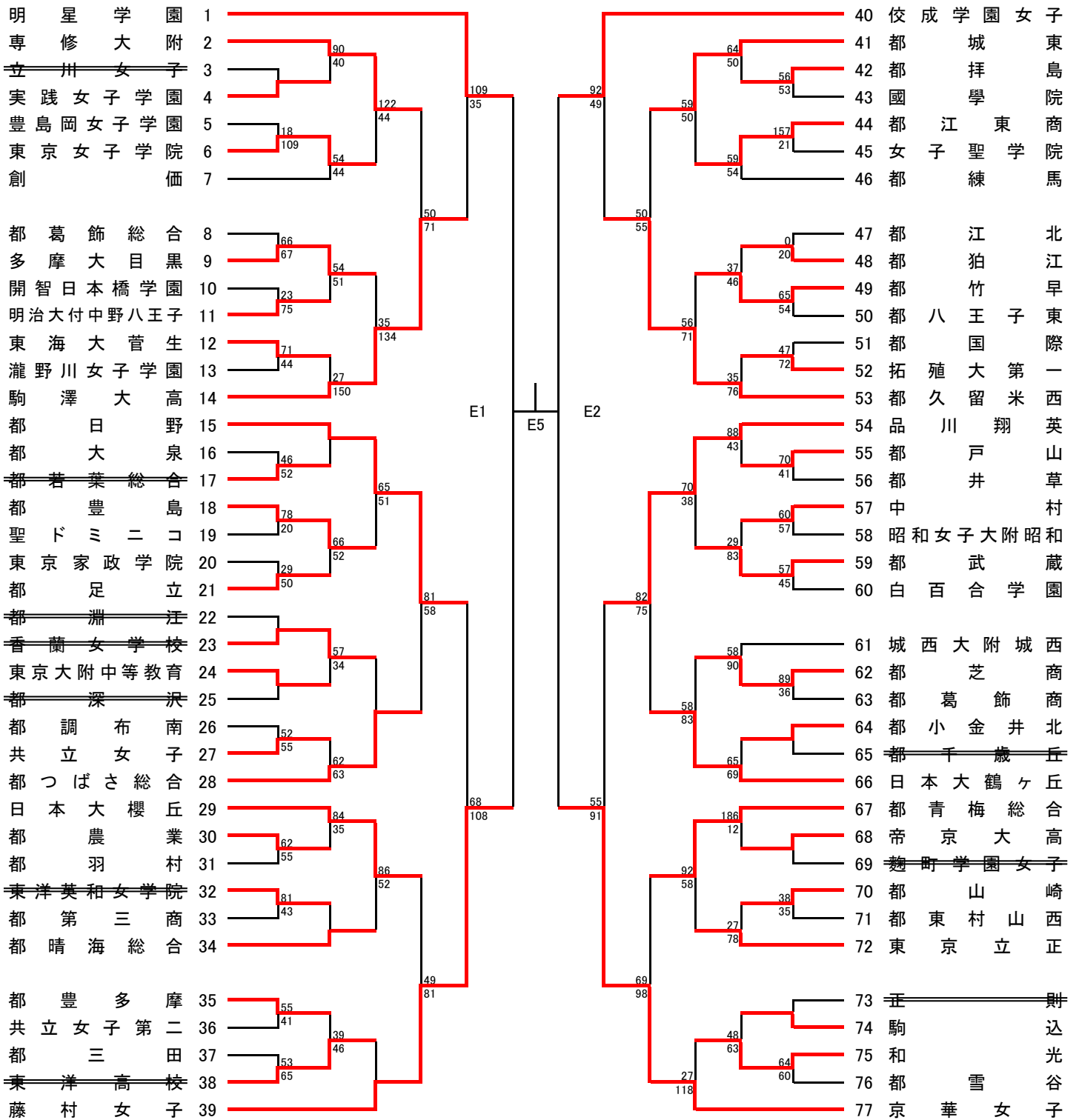
関東大会予選 会場・試合数および役員割り当て表

・田中コート主任 2022.4.23

会場名	4月10日(日)	4月17日(日)	4月24日(日)	4月29日(金)	5月1日(日)	5月8日(火)	5月4日(水)
A 都芝商	・森田 伊藤智 3	・森田 伊藤智 俵川 新井 5	・森田 俵川 成宮 岡崎 大原 6				
B 都江東商	・野口 小俣 4	・野口 平野 岡崎 松永 田淵 5					
C 都高島		・江向 大崎 3	・江向 大崎 伊藤和 6				
D 都小岩	・田淵 松永 4						
E 佼成学園女子				・結城 福田博 神田 阪本 緒方 俵川 高田 藤原 佐藤 小俣 6	・結城 他 6		
F 都杉並総合		・星 4					
G 都東大和南			・高島 北川 八角 小野 6				
H 都日比谷	・山本 (木下) 4						
I 都板橋			・奥村 比嘉 山本 6	・奥村 平野 大崎 青木 比嘉 山本 星 伊藤和 三野 新井 4			
J 杉並学院	・笹 (井上) 星 4						
K 都飛鳥	・三野 平野 5		・三野 福田博 阪本 星 小俣 5				
L 都淵江		・赤羽 5	・赤羽 野口 緒方 工藤 5				
M 都武蔵	・河原 (石川智) 5						
N 都野津田		・指田 福嶋 山本 福田昌 5	・指田 福嶋 向井 長藤 福田昌 武市 松永 石川悟 田淵 6				
O 都青梅総合			・神田 岸田 佐藤 6				
Pa 東京農業大第一	・福田博 石川悟 小野 4	・福田博 工藤 青木 4					
Pb 都保谷	・岡崎 (浜永) 5	・岸田 (浜永) 4	・藤原 (浜永) 安藤 6				
R 都三鷹中等教育	・比嘉 新井 5					aコート ① 13:00	aコート ① 10:00
S 専修大附			・田中 平野 河原 6			② 14:30	② 11:30
T 都豊島	・工藤 5					bコート ③ 13:00	③ 13:00
U 都葛飾総合	・福田昌 (天野) 4	・田中 (天野) 5				① 13:00	④ 14:30
V 都上水				・矢野 北川 八角 岸田 安井 石川悟 高島 武市 松永 小野 笹 田淵 6	・矢野 他 6	② 14:30	
W 都武蔵丘	・大崎 (黒川) 4	・笹 (黒川) 4					
X 都小平西	・北川 5	・北川 神田 八角 小野 5					
Y 都五日市	・俵川 (加藤信) 大原 3						
Z 都多摩	・安藤 成宮 大原 5						
駒 都駒場				・向井 長藤 福嶋 赤羽 田中 河原 工藤 安藤 指田 岡崎 大原 福田昌 6			
文 都文京			・高田 伊藤智 安井 6				
清 都清瀬			・笹 (風間) 矢野 青木 新井 6				
輪 三輪田学園	・伊藤和 4	・伊藤和 5					
学 学習院女子	・安井 (加藤武) 5	・高田 (加藤武) 5					
久 都東久留米総合	・指田 (櫻井) 福嶋 藤原 4	・緒方 (櫻井) 5					
目 都目黒		・阪本 3					
朋 朋優学院	・成宮 5						
福 都福生	・岸田 (原) 青木 4						
共 共立女子第二		・河原 武市 石川悟 2					

Aブロック

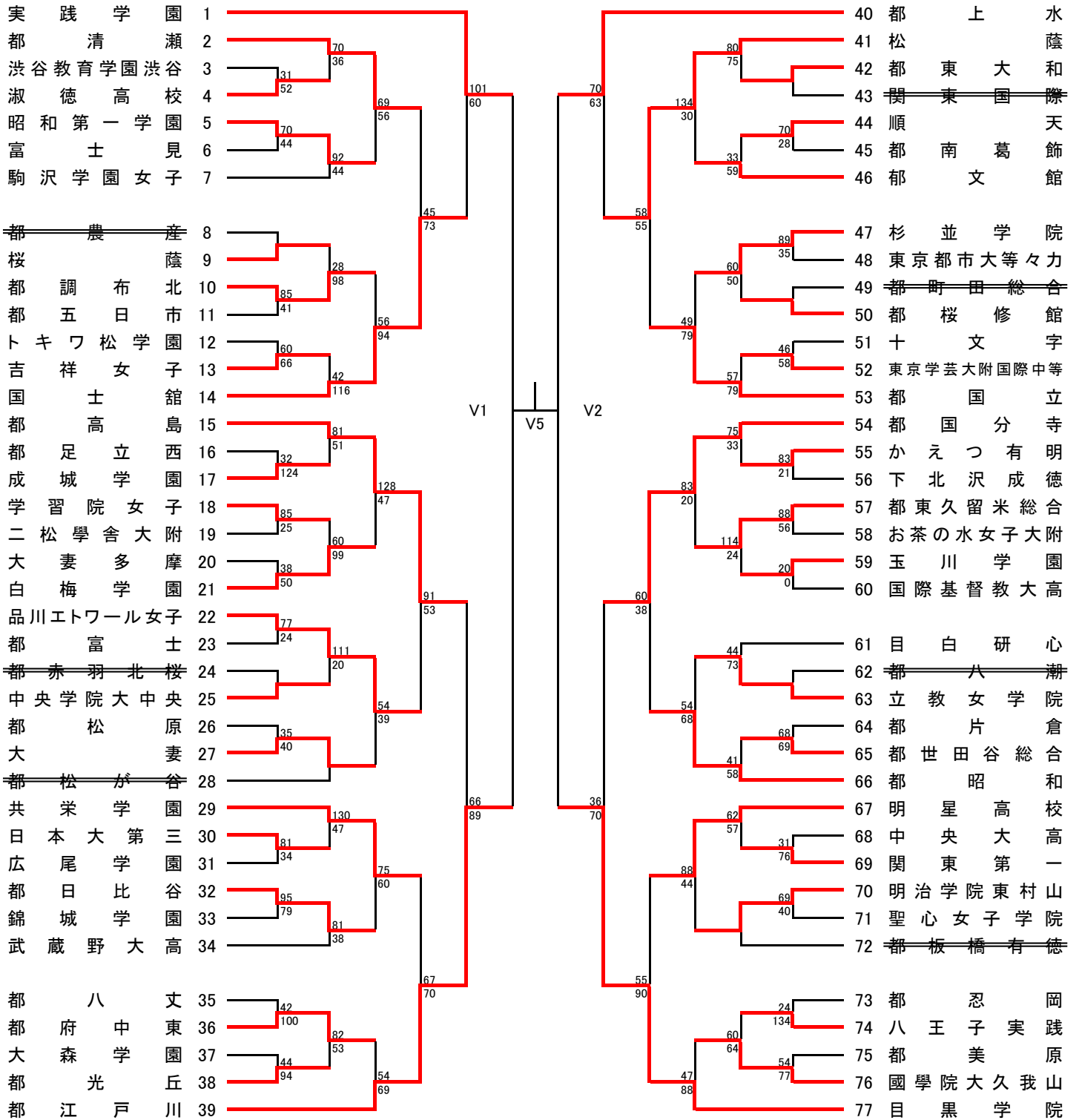
4/10 4/17 4/24 4/29 5/1 4/29 4/24 4/17 4/10



試合開始予定時刻 第1試合 9:00 第2試合 10:30 第3試合 12:00
 (4/29は上記参照) 第4試合 13:30 第5試合 15:00 第6試合 16:30

Bブロック

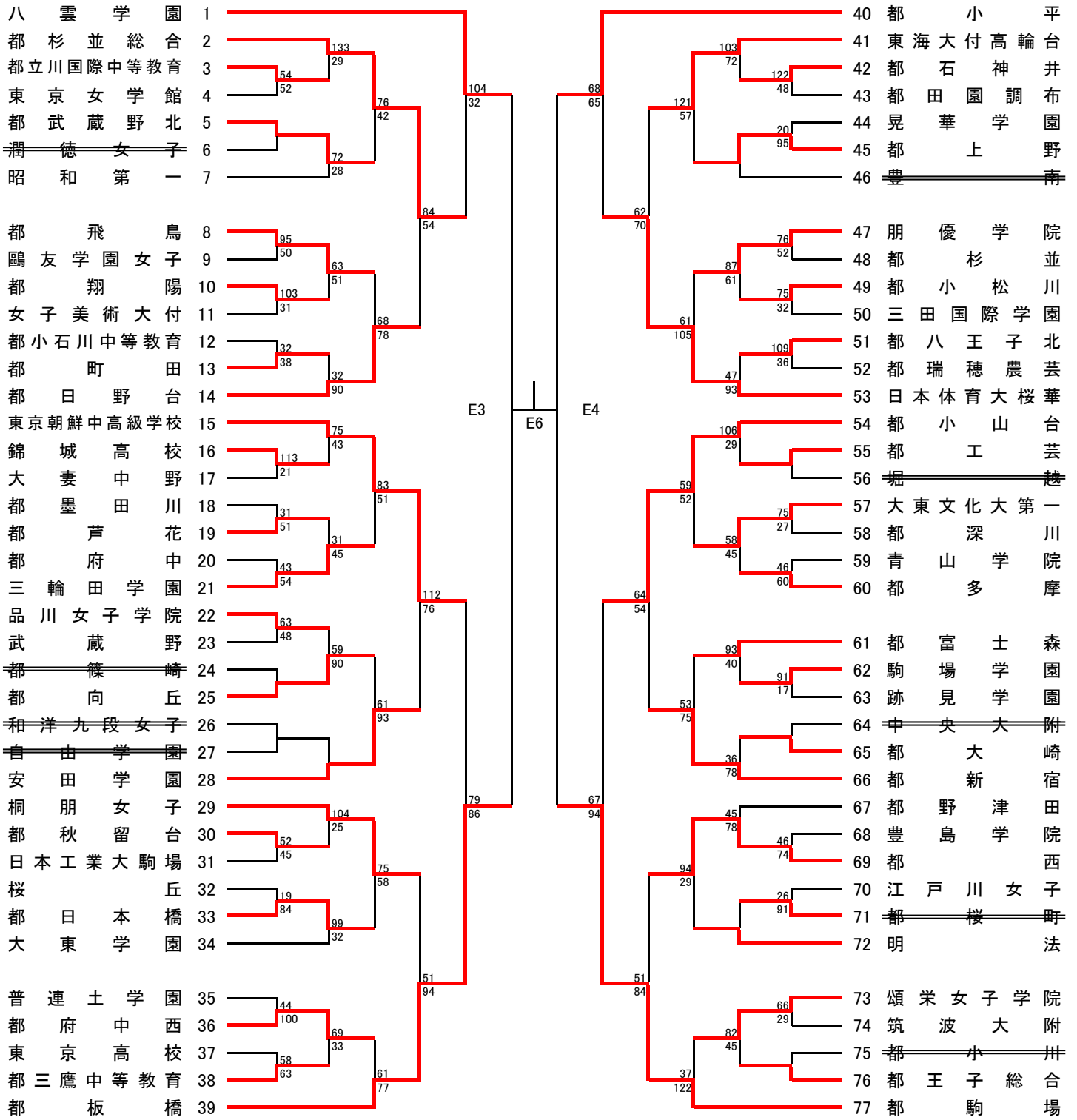
4/10 4/17 4/24 4/29 5/1 4/29 4/24 4/17 4/10



試合開始予定時刻 第1試合 9:00 第2試合 10:30 第3試合 12:00
 (4/29は上記参照) 第4試合 13:30 第5試合 15:00 第6試合 16:30

Cブロック

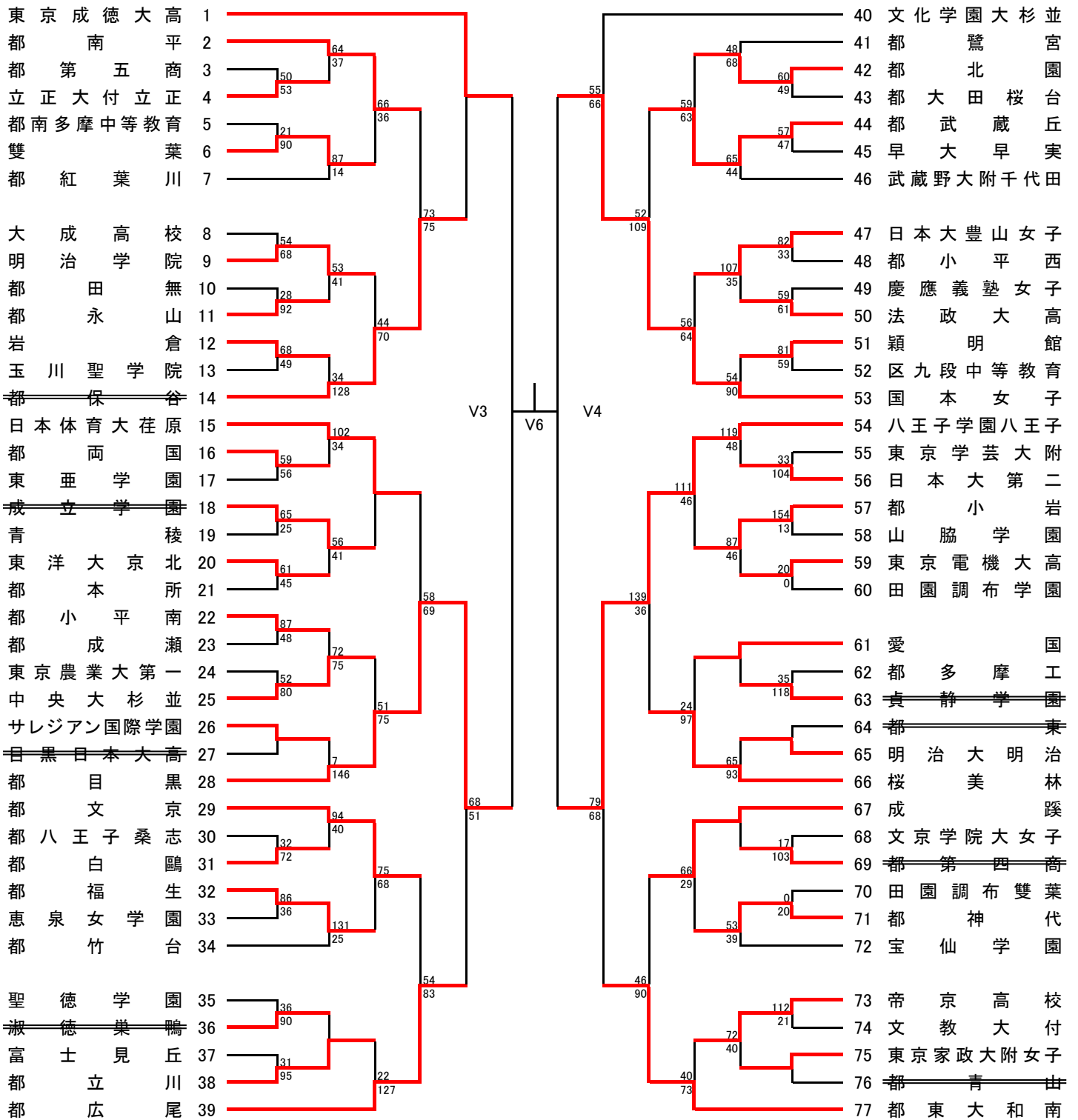
4/10 4/17 4/24 4/29 5/1 4/29 4/24 4/17 4/10



試合開始予定時刻 第1試合 9:00 第2試合 10:30 第3試合 12:00
 (4/29は上記参照) 第4試合 13:30 第5試合 15:00 第6試合 16:30

Dブロック

4/10 | 4/17 | 4/24 | 4/29 | 5/1 | 4/29 | 4/24 | 4/17 | 4/10



試合開始予定時刻 第1試合 9:00 第2試合 10:30 第3試合 12:00
 (4/29は上記参照) 第4試合 13:30 第5試合 15:00 第6試合 16:30

試合コート案内

A	都芝商	JR山手線「浜松町駅」下車徒歩5分
B	都江東商	東武亀戸線「亀戸水神駅」下車徒歩5分
C	都高島	都営地下鉄三田線「新高島平駅」下車徒歩7分
D	都小岩	JR総武線「新小岩駅」下車徒歩15分
E	佼成学園女子	京王線「千歳烏山駅」下車徒歩6分
F	都杉並総合	京王井の頭線「浜田山駅」下車徒歩10分
G	都東大和南	西武拝島線・多摩都市モノレール「玉川上水駅」下車徒歩5分
H	都日比谷	東京メトロ丸の内線・銀座線「赤坂見附駅」下車徒歩8分
I	都板橋	東京メトロ有楽町線・副都心線「千川駅」下車徒歩2分
J	杉並学院	JR中央線「高円寺駅」「阿佐ヶ谷駅」下車徒歩10分
K	都飛鳥	JR京浜東北線「王子駅」下車徒歩15分、または南北線「王子神谷駅」下車徒歩7分
L	都淵江	東武伊勢崎線「竹の塚駅」(東口)より東武バス「六町駅」行で「足立総合スポーツセンター」下車徒歩2分、 またはつくばエクスプレス線「六町駅」より東武バス「竹の塚東口(スポーツセンター経由)」行で「足立総合スポーツセンター」下車徒歩2分、 または東京メトロ千代田線「綾瀬駅」より東武バス「花畑団地」行で「保木間2丁目」下車徒歩2分
M	都武蔵	JR中央線「武蔵境駅」下車徒歩10分
N	都野津田	小田急線「鶴川駅」より神奈中バス「野津田車庫」行で「野津田車庫」下車徒歩10分、 またはJR横浜線「町田駅」より神奈中バス「野津田車庫」行(図経経由)で「神学校」下車徒歩10分、 または京王線「京王多摩センター駅」より「鶴川駅」行(青木葉公園・小野路経由)で「小野神社前」下車徒歩15分
O	都青梅総合	JR青梅線「東青梅駅」下車徒歩3分
Pa・Pb	東京農業大第一	小田急線「経堂駅」下車徒歩15分
Q	都保谷	西武池袋線「保谷駅」下車徒歩15分
R	都三鷹中等教育	JR中央線「三鷹駅」「吉祥寺駅」より小田急バス「三鷹高校前」下車徒歩1分
S	専修大附	京王線「代田橋駅」下車徒歩10分、または東京メトロ丸の内線「方南町駅」下車徒歩10分
T	都豊島	東京メトロ有楽町線・副都心線「小竹向原駅」または「千川駅」下車徒歩5分
U	都葛飾総合	JR常磐線各駅停車(東京メトロ千代田線直通)「金町駅」下車北口徒歩15分
V	都上水	西武拝島線・多摩都市モノレール「玉川上水駅」下車徒歩10分
W	都武蔵丘	西武池袋線「富士見台駅」下車徒歩10分、または西武新宿線「鷺宮駅」下車徒歩12分
X	都小平西	西武拝島線「東大和市駅」下車徒歩15分、 またはJR中央線「立川駅」北口より立川バス「若葉台団地」行で「若葉台団地」下車徒歩5分、 または「武蔵野美術大学」行で「小平西高校」下車徒歩0分
Y	都五日市	JR五日市線「武蔵五日市駅」下車徒歩15分
Z	都多摩	JR青梅線「青梅駅」下車徒歩15分、 または「青梅駅」より都営バス「裏宿町」行で「多摩高校前」下車徒歩1分、 または「青梅駅」より都営バス「青梅車庫」行で「青梅車庫」下車徒歩4分
駒	都駒場	東急田園都市線「池尻大橋駅」下車徒歩7分、または京王井の頭線「駒場東大前駅」下車徒歩7分
文	都文京	JR山手線「大塚駅」下車徒歩7分
清	都清瀬	西武池袋線「清瀬駅」下車徒歩7分
輪	三輪田学園	JR中央線・総武線「市ヶ谷駅」下車徒歩7分、または「飯田橋駅」下車徒歩8分
学	学習院女子	JR山手線「高田馬場駅」下車徒歩13分、または東京メトロ副都心線「西早稲田駅」下車徒歩5分
久	都東久留米総合	西武池袋線「清瀬駅」下車徒歩15分
目	都目黒	東急東横線「祐天寺駅」下車徒歩5分
朋	朋優学院	東急大井町線「荏原町駅」下車徒歩9分、またはJR横須賀線/湘南新宿ライン「西大井駅」下車徒歩9分
福	都福生	JR青梅線「福生駅」下車徒歩12分
共	共立女子第二	JR中央線「西八王子駅」より長房団地行・城山手行バス「長房団地」下車徒歩12分
武a・武b	武蔵野の森総合スポーツプラザ	京王線「飛田給駅」下車徒歩8分

※ なお、詳しい案内図等は各校のホームページをご覧ください。

【上位トーナメント】

日程	会場		時間	対戦チーム	
5月3日 (火)	(総 合 メ イ ス ン ア リ ツ ナ ラ ザ 武 蔵 野 の 森)	aコート	5~8位 決定予備戦	13:00	(イ) Aブロック2位 - Bブロック2位
		bコート			(ロ) Cブロック2位 - Dブロック2位
		aコート	準決勝	14:30	(ハ) Aブロック1位 - Bブロック1位
		bコート			(ニ) Cブロック1位 - Dブロック1位
5月4日 (水)	aコート		7位決定戦	10:00	(イ)の負け - (ロ)の負け
			5位決定戦	11:30	(イ)の勝ち - (ロ)の勝ち
			3位決定戦	13:00	(ハ)の負け - (ニ)の負け
			決勝	14:30	(ハ)の勝ち - (ニ)の勝ち

☆ 「Aブロック1位」はAブロック決勝の勝ちチーム、
「Aブロック2位」はAブロック決勝の負けチーム。
以下、B~Dブロックも同様です。

☆ ユニホームは上の表の左側のチームが白を着用する。

