
令和4年度

東京都高等学校女子バスケットボール

新人大会

兼 関東高等学校バスケットボール新人大会東京都予選

試合日

11月 3日(木) 6日(日) 13日(日) 20日(日) 23日(水)
1月 8日(日) 9日(月) 15日(日) 21日(土) 22日(日)

試合会場

A	都芝商	T	都豊島
B	都江東商	U	都小岩
C	都高島	V	都上水
Da・Db	昭和第一学園	W	都南多摩中等教育
E	佼成学園女子	X	都小平西
F	都文京	Y	三輪田学園
G	都東大和南	Z	都府中西
Ha・Hb	十文字	泉	都大泉
I	都板橋	英	東洋英和女学院
J	都淵江	丘	都武蔵丘
K	朋優学院	学	学習院女子
L	都久留米西	清	都清瀬
M	都南平	桐	桐朋女子
N	杉並学院	世	都世田谷総合
O	都青梅総合	妻	大妻中野
P	東京農業大第一	八	都八王子北
Q	都保谷	福	都福生
R	都三鷹中等教育	本	都本所
S	専修大附	目	都目黒
$\alpha \cdot \beta$	エスフォルタアリーナ八王子(サブアリーナ)		

主催 東京都高等学校体育連盟
(一社)東京都バスケットボール協会
主管 東京都高等学校体育連盟バスケットボール女子専門部

【上位4チームによるリーグ戦 5～8位の順位決定戦】

日程	会場	時間	試合記号	Aチーム(淡色)	—	Bチーム(濃色)
1月15日 (日)	佼成学園 女子	10:00	順位決定予備戦(イ)	藤村女子	—	佼成学園女子
		11:30	順位決定予備戦(ロ)	目黒学院	—	都目黒
		13:00	決勝リーグ(ハ)	明星学園	—	実践学園
		14:30	決勝リーグ(ニ)	東京成徳大高	—	文化学園大杉並

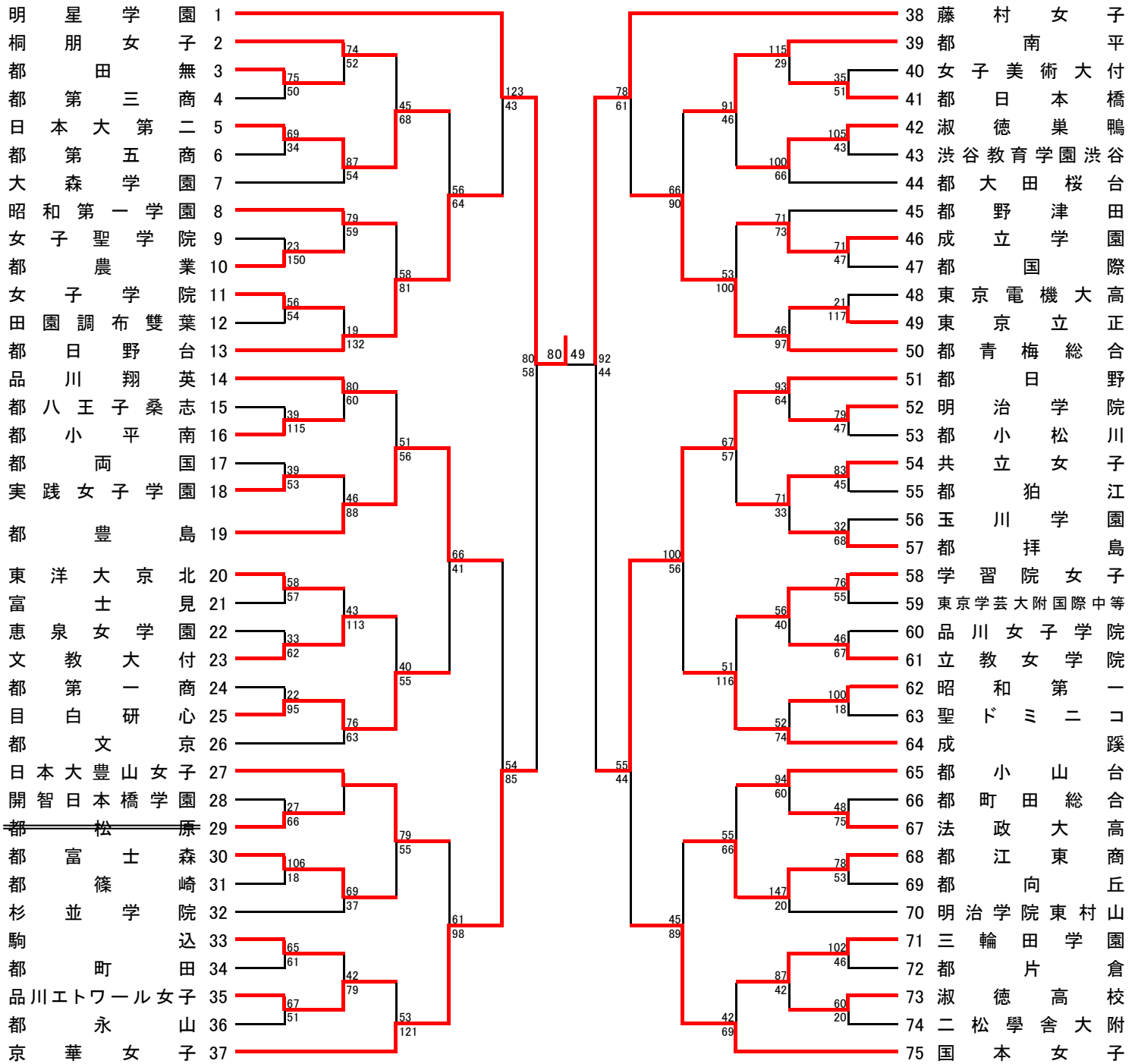
日程	会場	時間	試合記号	Aチーム(淡色)	—	Bチーム(濃色)
1月21日 (土)	駒沢屋内 球技場	13:00	決勝リーグ	(ハ)の勝ち 明星学園	—	(ニ)の負け 文化学園大杉並
		14:30		(ハ)の負け 実践学園	—	(ニ)の勝ち 東京成徳大高
1月22日 (日)	駒沢屋内 球技場	10:00	7位決定戦	(イ)の負け 藤村女子	—	(ロ)の負け 都目黒
		11:30	5位決定戦	(イ)の勝ち 佼成学園女子	—	(ロ)の勝ち 目黒学院
		13:00	決勝リーグ	(ハ)の負け 実践学園	—	(ニ)の負け 文化学園大杉並
		14:30		(ハ)の勝ち 明星学園	—	(ニ)の勝ち 東京成徳大高

★リーグ戦の結果

- ※ チームの順位は、勝ち点により決定する。勝ったチームは勝ち点2、負けたチームは勝ち点1、ゲームを没収されたチームは勝ち点0とする。
- ※ 2チームの勝ち点と同じ場合は、当該チーム間の対戦成績により勝者を上位とする。
- ※ 3チームの勝ち点と同じ場合は、当該チーム間の対戦成績において、得失点差が多いチームを上位とする。〈得失点差＝総得点－総失点〉
なお、3チームのうち、2チームの得失点差が同じだった場合は①、3チームとも得失点差が同じだった場合は②のようになる。
①得失点差が同じだった2チーム間の対戦成績において、勝者を上位とする。
②当該チーム間の対戦成績において、総得点が多いチームを上位とする。
- ※ それでもなお上位チームが決定できない場合は、「2022～日本バスケットボール協会競技規則 D:チームの順位決定方法」(P.95～)に従って上位チームを決定する。

A ブロック

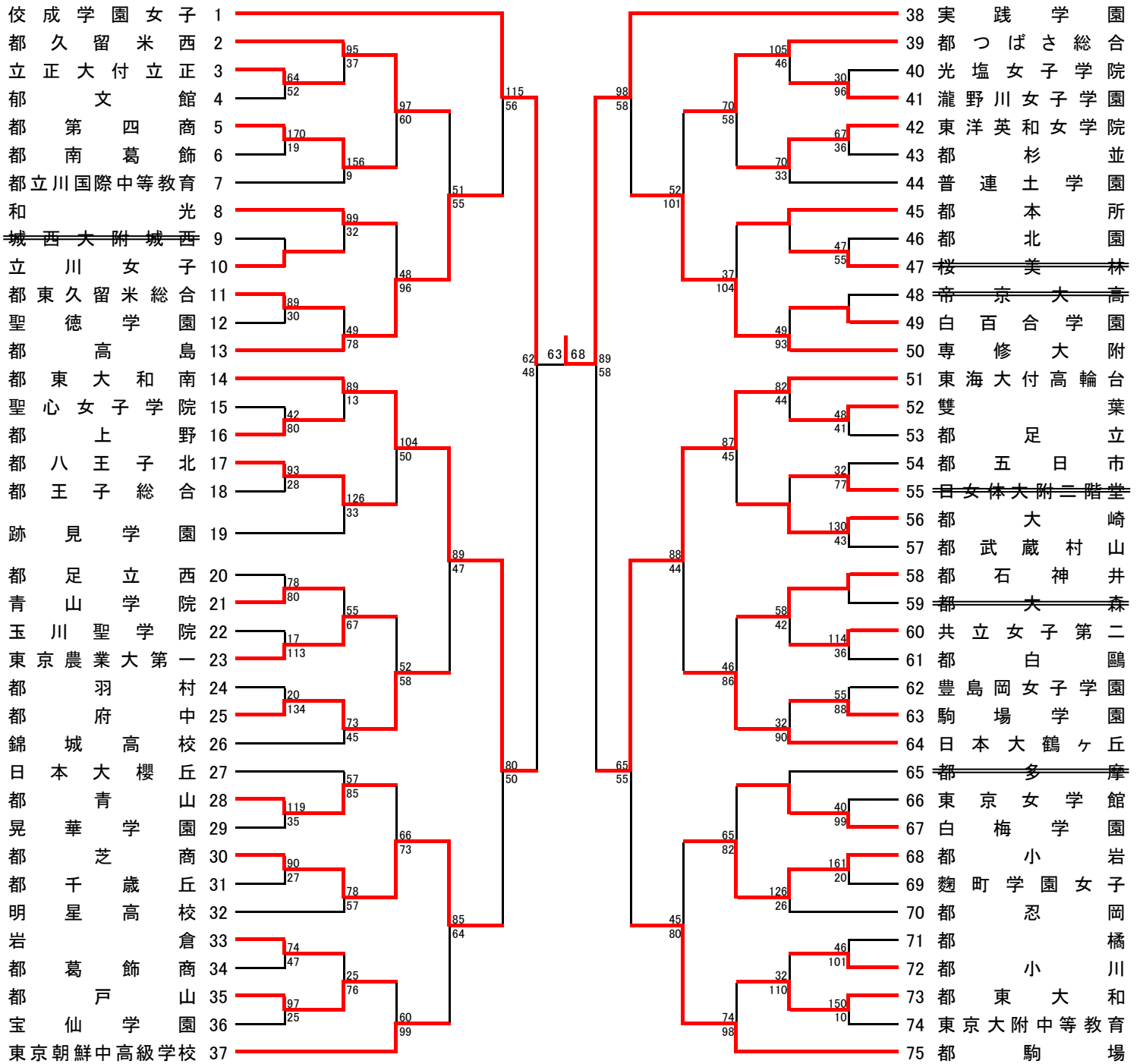
11/3,6,13 11/20 11/23 1/8 1/9 1/8 11/23 11/20 11/3,6,13



試合開始予定時刻 第1試合 9:00 第2試合 10:30 第3試合 12:00
 (1/8は上記参照) 第4試合 13:30 第5試合 15:00 第6試合 16:30

B ブロック

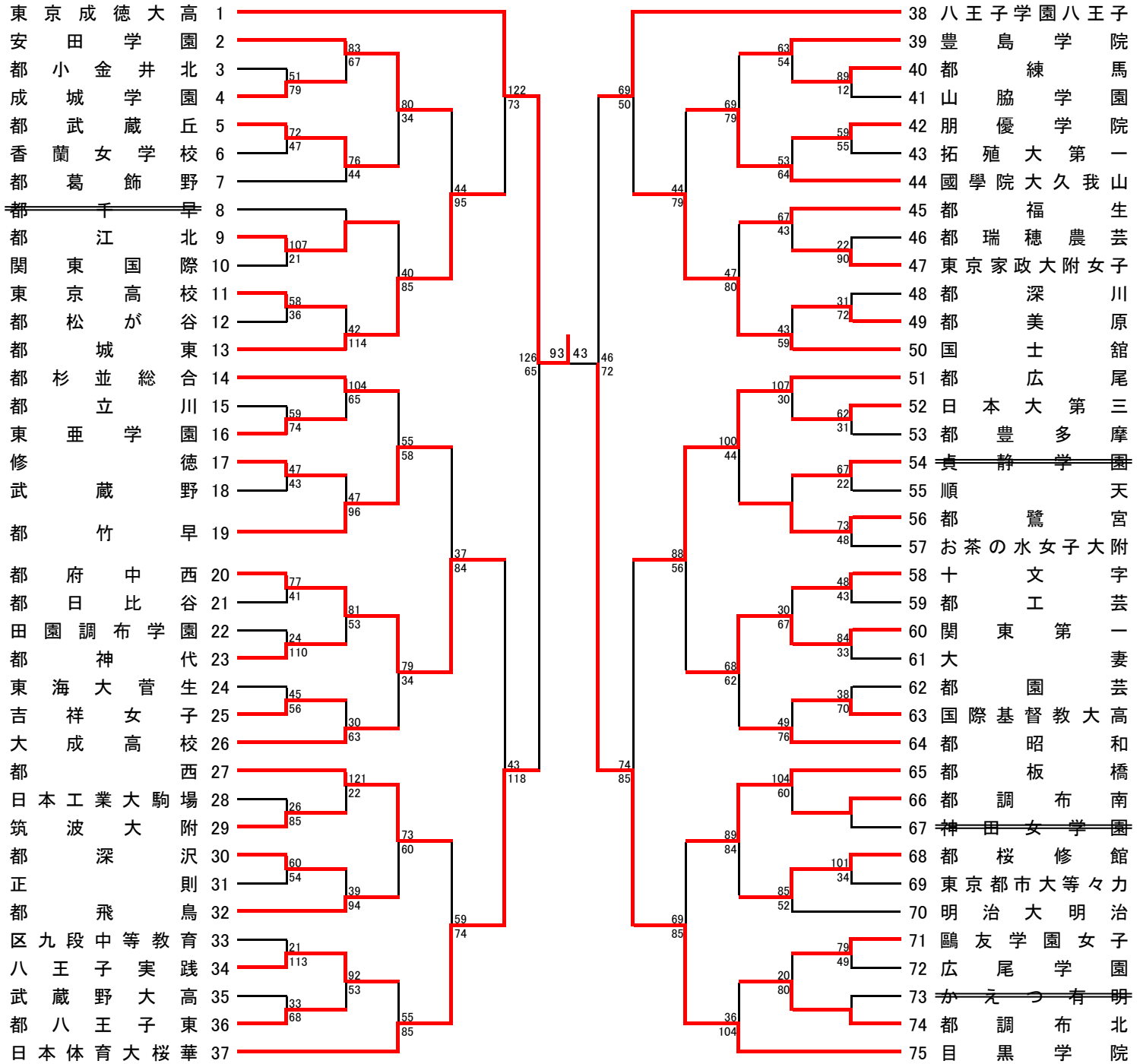
11/3,6,13 11/20 11/23 1/8 1/9 1/8 11/23 11/20 11/3,6,13



試合開始予定時刻 第1試合 9:00 第2試合 10:30 第3試合 12:00
 (1/8は上記参照) 第4試合 13:30 第5試合 15:00 第6試合 16:30

C ブロック

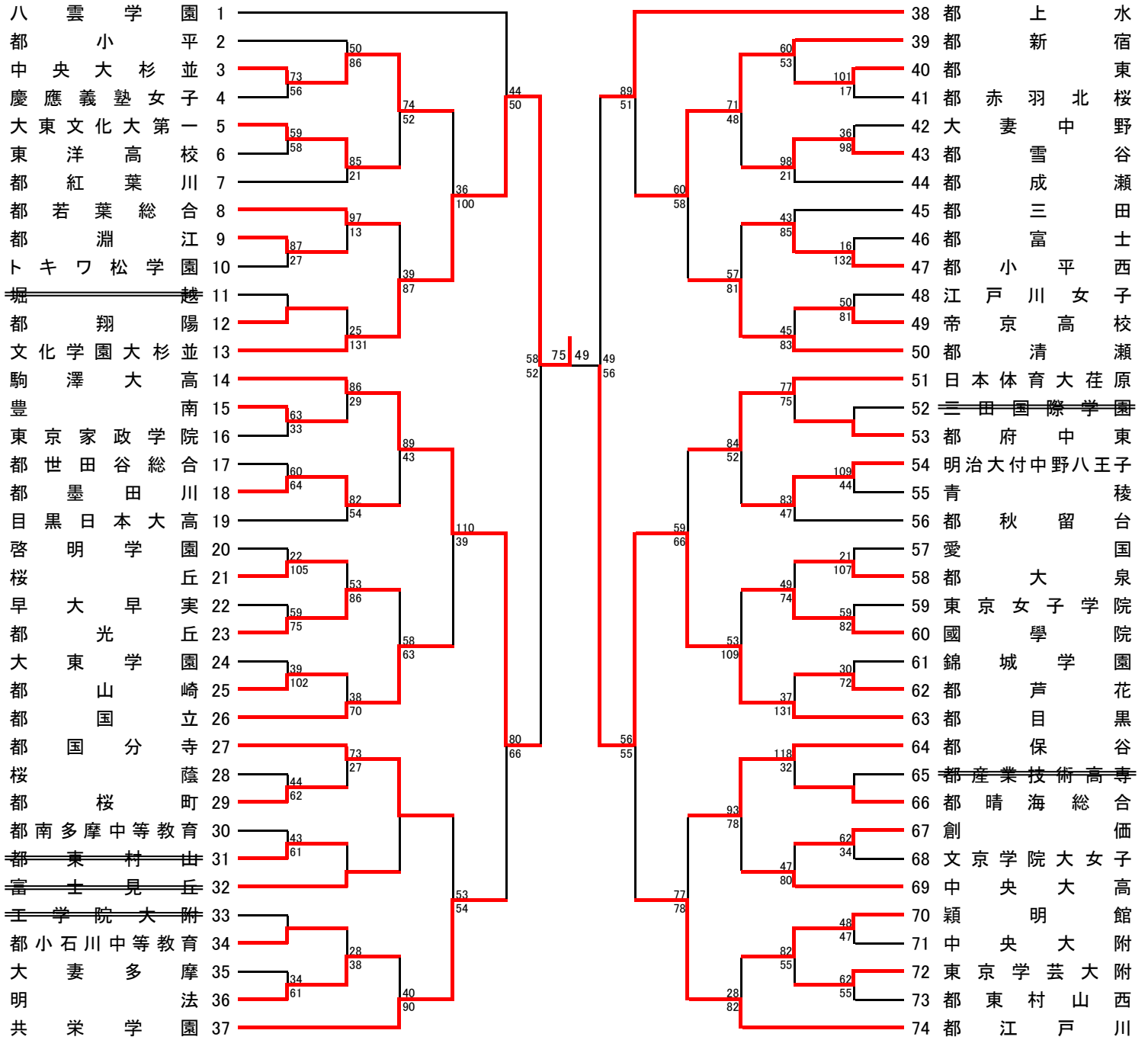
11/3,6,13 11/20 11/23 1/8 1/9 1/8 11/23 11/20 11/3,6,13



試合開始予定時刻 第1試合 9:00 第2試合 10:30 第3試合 12:00
 (1/8は上記参照) 第4試合 13:30 第5試合 15:00 第6試合 16:30

D ブロック

11/3,6,13 11/20 11/23 1/8 1/9 1/8 11/23 11/20 11/3,6,13



試合開始予定時刻 第1試合 9:00 第2試合 10:30 第3試合 12:00
 (1/8は上記参照) 第4試合 13:30 第5試合 15:00 第6試合 16:30

試合コート案内

A	都芝商	JR山手線「浜松町駅」下車徒歩5分
B	都江東商	東武亀戸線「亀戸水神駅」下車徒歩5分
C	都高島	都営地下鉄三田線「新高島平駅」下車徒歩7分
Da・Db	昭和第一学園	JR中央線「立川駅」北口より立川バスまたは西武バス「昭和第一学園」下車徒歩1分、 または多摩モノレール線「立飛駅」下車徒歩12分
E	佼成学園女子	京王線「千歳烏山駅」下車徒歩6分
F	都文京	JR山手線「大塚駅」下車徒歩7分
G	都東大和南	西武拝島線・多摩都市モノレール「玉川上水駅」下車徒歩5分
Ha・Hb	十文字	JR山手線「巣鴨駅」下車徒歩5分、または「大塚駅」下車徒歩5分
I	都板橋	東京メトロ有楽町線・副都心線「千川駅」下車徒歩2分
J	都淵江	東武伊勢崎線「竹の塚駅」(東口)より東武バス「六町駅」行で 「足立総合スポーツセンター」下車徒歩2分、 またはつくばエクスプレス線「六町駅」より東武バス「竹の塚東口(スポーツセンター経由)」行で 「足立総合スポーツセンター」下車徒歩2分、 または東京メトロ千代田線「綾瀬駅」より東武バス「花畑団地」行で「保木間2丁目」下車徒歩2分
K	朋優学院	東急大井町線「荏原町駅」下車徒歩9分、またはJR横須賀線/湘南新宿ライン「西大井駅」下車徒歩9分
L	都久留米西	西武池袋線「清瀬駅」下車徒歩20分、 またはJR中央線「武蔵小金井駅」より西武バス(東久留米駅西口行)「久留米西高入口」下車徒歩5分
M	都南平	京王線「南平駅」下車徒歩10分
N	杉並学院	JR中央線「高円寺駅」「阿佐ヶ谷駅」下車徒歩10分
O	都青梅総合	JR青梅線「東青梅駅」下車徒歩3分
Pa・Pb	東京農業大第一	小田急線「経堂駅」下車徒歩15分
Q	都保谷	西武池袋線「保谷駅」下車徒歩15分
R	都三鷹中等教育	JR中央線「三鷹駅」「吉祥寺駅」より小田急バス「三鷹高校前」下車徒歩1分
S	専修大附	京王線「代田橋駅」下車徒歩10分、または東京メトロ丸の内線「方南町駅」下車徒歩10分
T	都豊島	東京メトロ有楽町線・副都心線「小竹向原駅」または「千川駅」下車徒歩5分
U	都小岩	JR総武線「新小岩駅」下車徒歩15分
V	都上水	西武拝島線・多摩都市モノレール「玉川上水駅」下車徒歩10分
W	都南多摩中等教育	京王線「京王八王子駅」下車徒歩1分、 またはJR中央線「八王子駅」下車徒歩6分
X	都小平西	西武拝島線「東大和市駅」下車徒歩15分、 またはJR中央線「立川駅」北口より立川バス「若葉台団地」行で「若葉台団地」下車徒歩5分、 または「武蔵野美術大学」行で「小平西高校」下車徒歩0分
Y	三輪田学園	JR中央線、総武線「市ヶ谷駅」下車徒歩7分、または「飯田橋駅」下車徒歩8分
Z	都府中西	JR南武線「西府駅」下車徒歩15分
泉	都大泉	西武池袋線「大泉学園駅」下車徒歩10分
英	東洋英和女学院	東京メトロ日比谷線「六本木駅」下車徒歩7分、 または都営大江戸線「麻布十番駅」下車徒歩5分
丘	都武蔵丘	西武池袋線「富士見台駅」下車徒歩10分、または西武新宿線「鷺宮駅」下車徒歩12分
学	学習院女子	JR山手線「高田馬場駅」下車徒歩13分、または東京メトロ副都心線「西早稲田駅」下車徒歩5分
清	都清瀬	西武池袋線「清瀬駅」下車徒歩7分
桐	桐朋女子	京王線「仙川駅」下車徒歩5分
世	都世田谷総合	東急田園都市線・大井町線「二子玉川駅」下車徒歩15分
妻	大妻中野	西武新宿線「新井薬師駅」下車徒歩8分、またはJR中央線・東京メトロ東西線「中野駅」下車徒歩10分
八	都八王子北	JR中央線「八王子駅」より北口バス乗り場(7)(川口小学校行・上川壺園行・今熊行・武蔵五日市行・サマーランド行)で「榎原町」下車徒歩10分、 またはJR中央線「西八王子駅」より北口を出て右手バス乗り場(1)(市役所経由榎原町行・川口小学校行)で「榎原町」下車徒歩10分
福	都福生	JR青梅線「福生駅」下車徒歩12分
本	都本所	東京メトロ半蔵門線・京成電鉄・都営浅草線「押上駅」下車徒歩7分、 または東武スカイツリーライン「曳舟駅」下車徒歩10分、または「とうきょうスカイツリー駅」下車徒歩7分
目	都目黒	東急東横線「祐天寺駅」下車徒歩5分
α・β	エスエスエス女子八王子 (サザリナー)	京王高尾線「狭間駅」下車徒歩1分

※ なお、詳しい案内図等は各校のホームページをご覧ください。